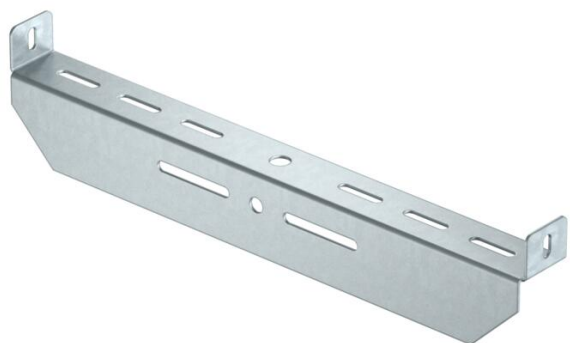


Tehniline andmeleht

Keskkandur, universaalne FT

Artiklinumber: 6358900



Universaalne keskriputus kinnitamiseks keermesvarrastele ja riputusprofiilidele. Eelistatavalt kasutada seda keskriputust koos kaablirennide ja korvrennidega.



St Teras

FT Kuumtsingitud kastmismeetodil

Põhiandmed

Artiklinumber	6358900
Tüüp	MAHU 600 FT
Nimetus 1	Keskkandur
Nimetus 2	universaalne
Tooja	OBO
Mõõde	B600mm
Materjal	Teras
Pinnakate	Kuumtsingitud kastmismeetodil
Pindala standard	DIN EN ISO 1461
Väikseim täisühik	1
Koguse ühik	Tükk
Kaal	107 kg
Kaaluühik	kg/100 tk

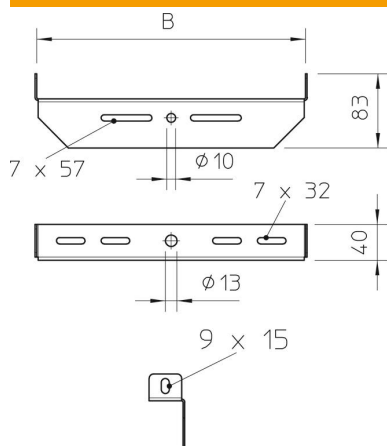
Tehniline andmeleht

Keskkandur, universaalne FT

Artiklinumber: 6358900



Mõõtmed



Laius 600 mm

Tehnilised andmed

Sobib keermega vardaga meetriliselt 12
Reguleeritav ei