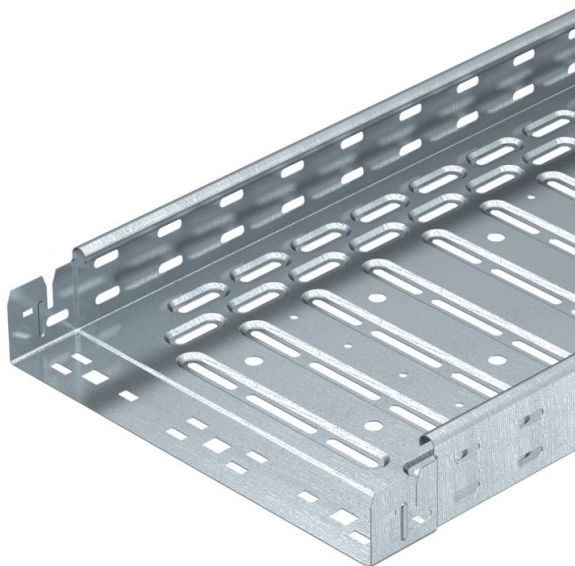


Tehniline andmeleht

Kaablirenn RKS-Magic® 60 FS

Artiklinumber: 6047611



Integreeritud kiirkinnitussüsteemiga kaablirenn. Kaablirenni kasutatav pikkus on 3000 mm.

Kaablirennil on läbiv küljeperforatsioon mõõtmetega 7 × 20 mm täiendavate ühendus- ja kinnitusdetailide monteerimiseks.

Keermesvarrastega vahetuks riputamiseks mõeldud aukude läbimõõt on 11 mm. Läbiv potentsiaaliühtlustus on tagatud ilma lisadetailideta.

Magnetiline varjestussummutus ilma kaaneta 20 dB, kaanega 50 dB.

Kaablirenn on kontrollitud toimetagamise osas vastavalt standardi DIN 4102 osale 12 ja samuti sobib paigaldamiseks tudõkestavate riplagede kohale (vastavalt renni laiused 100-400 mm).

Paigaldamine ja paigaldusparameetrid vastavalt kehtivatele sertifikaatidele.

Lisateavet leiata tuletõkkesüsteemide kataloogist.



St Teras

FS kuumtsingitud lintmeetodil

Põhiandmed

Artiklinumber	6047611
Tüüp	RKSM 610 FS
Nimetus 1	Kaablirenn RKSM
Nimetus 2	Magic ühendusega
Tooja	OBO
Mõõde	60x100x3050
Materjal	Teras
Pinnakate	kuumtsingitud lintmeetodil
Pindala standard	DIN EN 10346
Väikseim täisühik	3
Koguse ühik	Meeter
Kaal	134,334 kg
Kaaluühik	kg/100 m

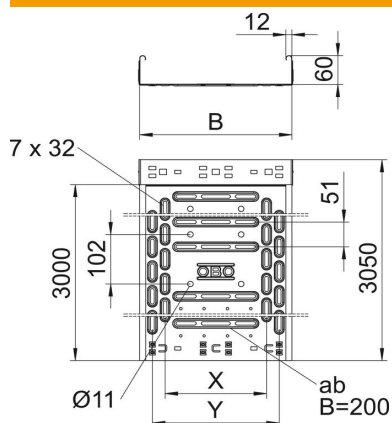
Tehniline andmeleht

Kaablirenn RKS-Magic® 60 FS

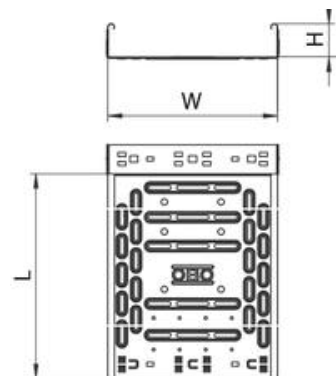
Artiklinumber: 6047611



Mõõtmed



Pikkus	3 050 mm
Pikkus	10 ft
Laius	100 mm
Laius	4 in
Kõrgus	60 mm
Kõrgus	2 in
Pleki paksus	0,03 in
Pleki paksus	0,75 mm
Mõõt B	100 mm
Mõõt y	50 mm

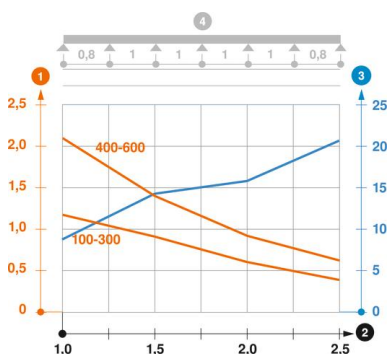


Tehnilised andmed

Ühenduse teostus	intergreeritud jätkuelement
Paigaldussüsteemi kinnitusviis	Põhi Lagi Sein
Sissepääsetav	ei
Põhjaperforatsioon	1
Toimetagamine	jah
Kaanega	ei
Paigaldusperforeering põhjas	jah
NATO aukude muster	ei
Kasulik ristlõige	58 cm ²
Kasulik ristlõige	5800 mm ²
Roostevaba teras, peitsitud	ei
Külje perforatsioon	jah
Pika sildega teostus	ei
Magnetiline sulgemine kaanega	50 dB
Magnetiline sulgemine ilma kaaneta	20 dB
Koormuskatsetüüp standardi IEC 61537 kohaselt	II tüüp
kasulik pikkus	3000 mm
kaablikandursüsteemi liitmiku tüüp	Klõpskinnitus

Koormused

sobivad tugede min kaugused	1 m
Sobivad tugede max kaugused	2,5 m
NEMA koormusklass	8AA
Tugedevaheline kaugus 1,0 m	1,2 kN/m
Tugedevaheline kaugus 1,5 m	0,9 kN/m
Tugedevaheline kaugus 2,0 m	0,6 kN/m
Tugedevaheline kaugus 2,5 m	0,4 kN/m



Kaablirenni (tüüp RKSM 60) koormusdiagramm

- 1** Lubatav kaablirenni/-redeli koormus (kN/m) ilma inimkoormuseta
- 2** Tugilaius m
- 3** Tala läbipaine mm lubatava kN/m juures
- 4** Koormuskeem katsetamisel
- Koormuskõver koos kaablirenni/kaabliredeli laiusega (mm)
- Tala läbipaindekõver sõltuvalt tugede vahekaugusest