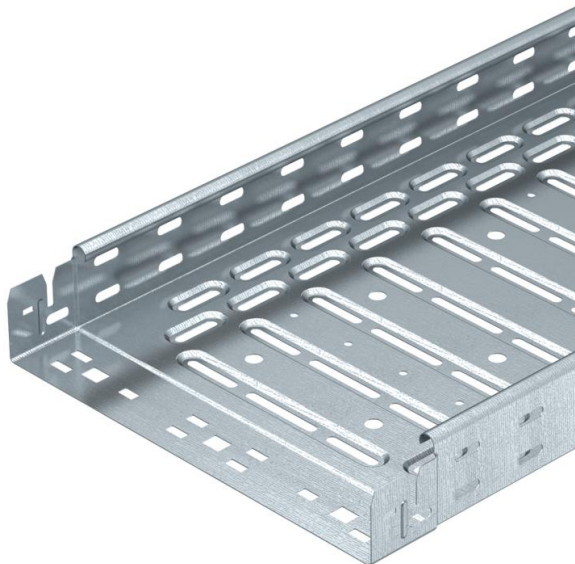


# Tehniline andmeleht

## Kaablirenn RKS-Magic® 60 FT

Artiklinumber: 6047631



Integreeritud kiirkinnitussüsteemiga kaablirenn. Kaablirenni kasutatav pikkus on 3000 mm.

Kaablirennil on läbiv külgperforatsioon mõõtmetega 7 × 20 mm täiendavate ühendus- ja kinnitusdetailide monteerimiseks.

Keermesvarrastega vahetuks riputamiseks mõeldud aukude läbimõõt on 11 mm. Läbiv potentsiaaliühtlustus on tagatud ilma lisadetailideta.

Magnetiline varjestussummutus ilma kaaneta 20 dB, kaanega 50 dB.

Kaablirenn on kontrollitud toimetagamise osas vastavalt standardi DIN 4102 osale 12 ja samuti sobib paigaldamiseks tudõkestavate riplagede kohale (vastavalt renni laiused 100-400 mm).

Paigaldamine ja paigaldusparameetrid vastavalt kehtivatele sertifikaatidele.

Lisateavet leiata tuletõkkesüsteemide kataloogist.



**St** Teras

**FT** Kuumtsingitud kastmismeetodil

### Põhiandmed

Artiklinumber	6047631
Tüüp	RKSM 615 FT
Nimetus 1	Kaablirenn RKSM
Nimetus 2	Magic ühendusega
Tooja	OBO
Mõõde	60x150x3050
Materjal	Teras
Pinnakate	Kuumtsingitud kastmismeetodil
Pindala standard	DIN EN ISO 1461
Väikseim täisühik	3
Koguse ühik	Meeter
Kaal	236,984 kg
Kaaluühik	kg/100 m

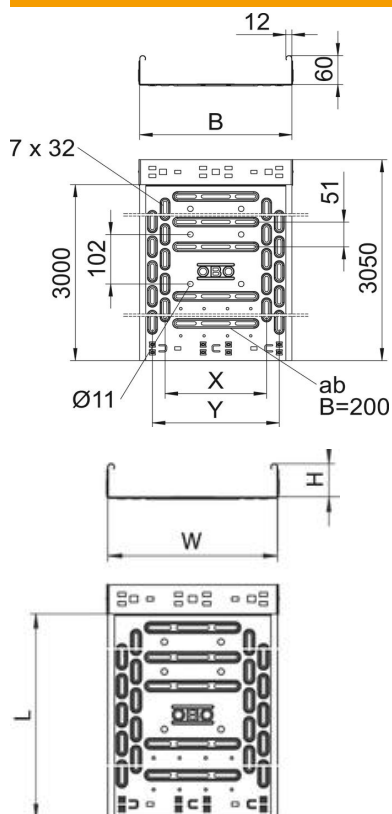
# Tehniline andmeleht

Kaablirenn RKS-Magic® 60 FT

Artiklinumber: 6047631



## Mõõtmed



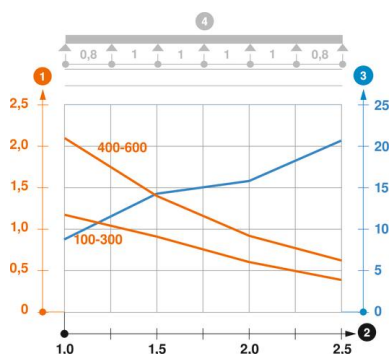
Pikkus	3 050 mm
Pikkus	10 ft
Laius	150 mm
Laius	6 in
Kõrgus	60 mm
Kõrgus	2 in
Pleki paksus	0,03 in
Pleki paksus	1 mm
Mõõt B	150 mm
Mõõt x	50 mm
Mõõt y	100 mm

### Tehnilised andmed

Ühenduse teostus	intergreeritud jätkuelement
Paigaldussüsteemi kinnitusviis	Põhi Lagi Sein
Sissepääsetav	ei
Põhjaperforatsioon	1,00
Toimetagamine	jah
Kaanega	ei
Paigaldusperforeering põhjas	jah
NATO aukude muster	ei
Kasulik ristlõige	88 cm <sup>2</sup>
Kasulik ristlõige	8800 mm <sup>2</sup>
Roostevaba teras, peitsitud	ei
Külje perforatsioon	jah
Pika sildega teostus	ei
Magnetiline sulgemine kaanega	50 dB
Magnetiline sulgemine ilma kaaneta	20 dB
Koormuskatsetüüp standardi IEC 61537 kohaselt	II tüüp
kasulik pikkus	3000 mm
kaablikandursüsteemi liitmiku tüüp	Klõpskinnitus

### Koormused

sobivad tugede min kaugused	1 m
Sobivad tugede max kaugused	2,5 m
NEMA koormusklass	8AA
Tugedevaheline kaugus 1,0 m	1,2 kN/m
Tugedevaheline kaugus 1,5 m	0,9 kN/m
Tugedevaheline kaugus 2,0 m	0,6 kN/m
Tugedevaheline kaugus 2,5 m	0,4 kN/m



### Kaablirenni (tüüp RKSM 60) koormusdiagramm

- 1 Lubatav kaablirenni/-redeli koormus (kN/m) ilma inimkoormuseta
- 2 Tugilaius m
- 3 Tala läbipaine mm lubatava kN/m juures
- 4 Koormusskeem katsetamisel
- Koormuskõver koos kaablirenni/kaabliredeli laiusega (mm)
- Tala läbipaindekõver sõltuvalt tugede vahekaugusest