

Riputi korvrennide küljelt riputamiseks.



A4	Roostevaba teras
2B	puhas, järeltöödeldud

Põhiandmed

Artiklinumber	6015340
Tüüp	SH M10 A4
Nimetus 1	Külghoidik
Nimetus 2	korvrennile
Tooja	OBO
Mõõde	58x31
Materjal	Roostevaba teras 1.4401
Pinnakate	hele, järeltöödeldud
Pindala standard	
Väikseim täisühik	20
Koguse ühik	Tükk
Kaal	5,5 kg
Kaaluühik	kg/100 tk

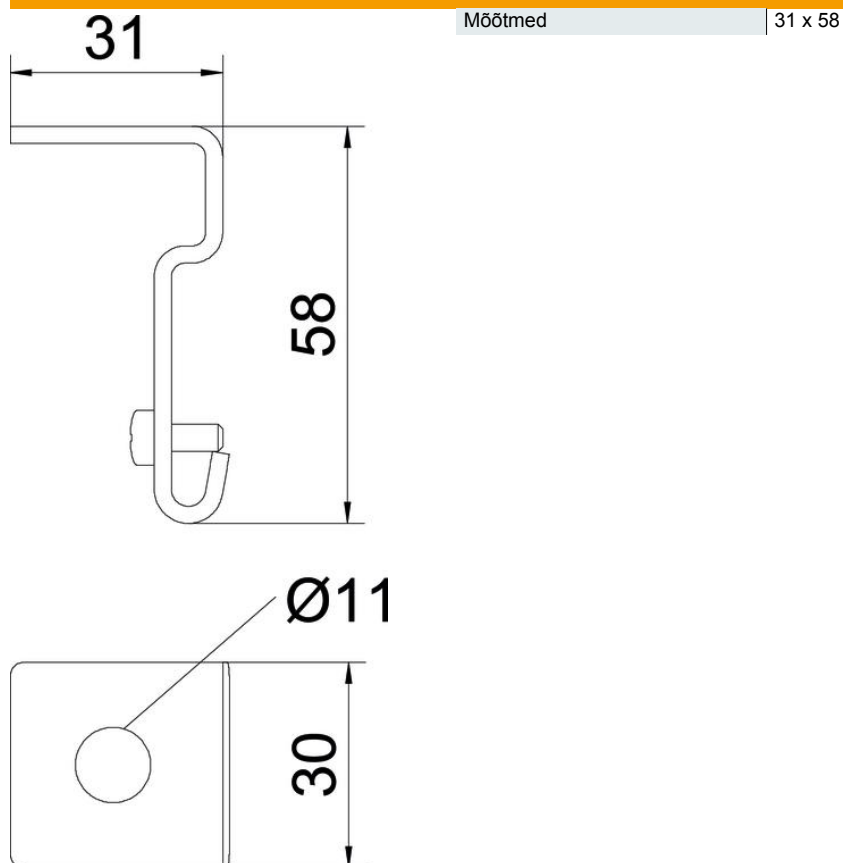
Tehniline andmeleht

Riputi A4

Artiklinumber: 6015340



Mõõtmed



Tehnilised andmed

Toimetagamine	ei
Ava läbimõõt	11 mm
Roostevaba teras, peitsitud	ei