

Tehniline andmeleht

Ümarjuhtme klemm kuni 25 mm², 1801 VDE jaoks

Toote nr 5015758



- ühe- või mitmekiulistele juhtmetele 2,5–25 mm²
- peenkiudjuhtmetele kuni 16 mm² (max Ø 7 mm)
- 1 jaotusühik
- välguvoolutaluvus 100 kA (10/350)
- teras, galvaaniliselt tsingitud
- polllukustiga tõmbelook iseseisva lõtvumise vastu (nõutav nt tööstuses ja Ex-piirkondades)

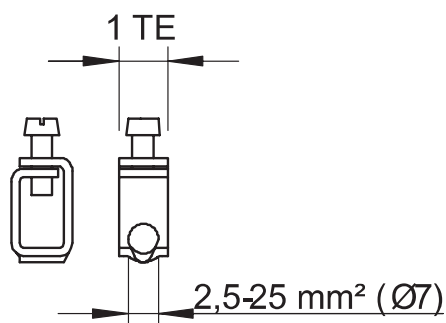


- St** Teras
- G** galvaaniliselt tsingitud

Põhiandmed

Toote nr	5015758
Tüüp	1801 RK25
Nimetus 1	Klemm ümarjuhile
Nimetus 2	potentsiaaliühtlustuslatile
Mõõt	25mm ²
Materjal	Teras
Materjali lühend	Tk.
Pinnakate	galvaaniliselt tsingitud
Pinnakate DIN standardi järgi	EN ISO 19598 / EN ISO 4042
Pealispinna tähis	G
Väikseim müügiühik (MOQ)	10 Tükk
Kaal	1,32 kg / 100 tk

Tehnilised andmed



Laius	12,00 mm
ühendusvõimalus	2,5-25 mm ²
1. ühendusvõimalus	ühe- või mitme soonega 2,5–25 mm ² juhtmetele või kuni 16 mm ² kiudjuhtmetele (max Ø 7 mm)
Mooduli laius TE (10 mm)	1