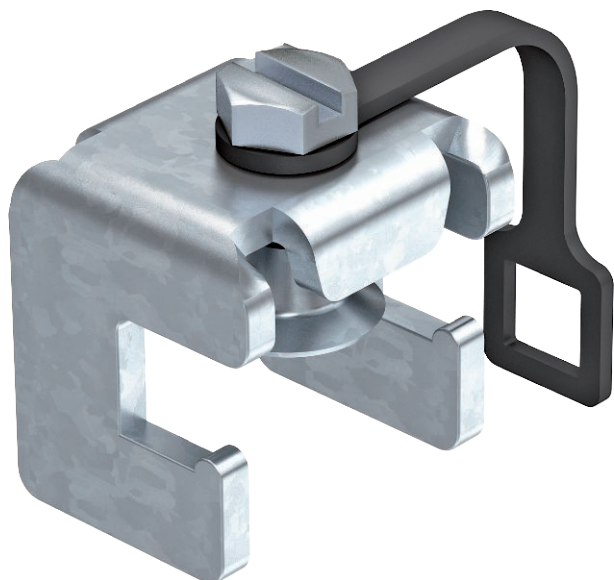


# Tehniline andmeleht

## Lamejuhtme klemm kuni FL 30, 1801 VDE jaoks

Toote nr 5015731



- Lamejuhile FL 30 ja paksusele kuni 5 mm
- Plastist fikseerimistükiga kadumamineku vältimiseks
- 3 jaotusühikut
- Välguvoolutaluvus 100 kA (10/350)
- Teras, galvaniseeritud

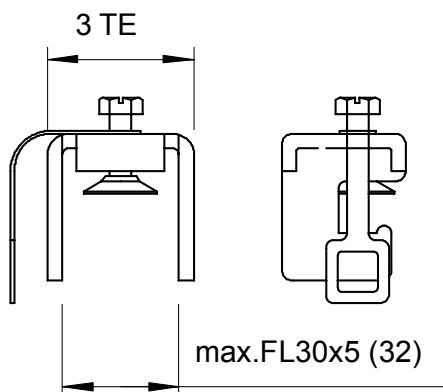


- St** Teras
- G** galvaniliselt tsingitud

### Põhiandmed

Toote nr	5015731
Tüüp	1801 RK30
Nimetus 1	Klemm ribajuhile
Nimetus 2	potentsiaaliühtluslatile
Mõõt	30mm
Materjal	Teras
Materjali lühend	Tk.
Pinnakate	galvaaniliselt tsingitud
Pinnakate DIN standardi järgi	EN ISO 19598 / EN ISO 4042
Pealispinna tähis	G
Väikseim müügiühik (MOQ)	1 Tükk
Kaal	10,64 kg / 100 tk

### Tehnilised andmed



Laius	30,00 mm
ühendusvõimalus	FL30 x 5
Mooduli laius TE (10 mm)	4