

Tehniline andmeleht

Ümarjuhtme klemm alates 25 mm², 1801 VDE jaoks

Toote nr 5015766



- Ühe- või mitmekiulistele juhtmetele 25-95 mm²
- Peenkiudjuhtmetele kuni 70 mm² (max Ø 13,5 mm)
- 2 jaotusühikut
- Välguvoolutaluvus 100 kA (10/350)
- Teras, galvaniseeritud
- Lahtipääsemist takistava kruvilukustusega tõmbelook (nõutav näiteks tööstuses ja plahvatusohtlikes piirkondades)

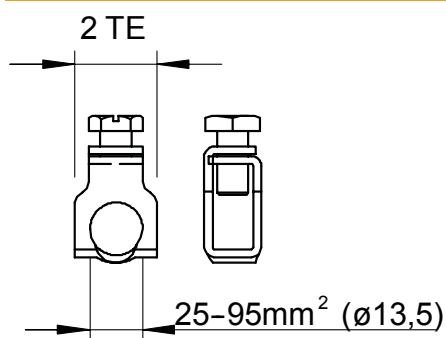


- St** Teras
- G** galvaniliselt tsingitud

Põhiandmed

Toote nr	5015766
Tüüp	1801 RK95
Nimetus 1	Klemm ümarjuhile
Nimetus 2	potentsiaaliühtlustuslatile
Mõõt	95mm ²
Materjal	Teras
Materjali lühend	Tk.
Pinnakate	galvaaniliselt tsingitud
Pinnakate DIN standardi järgi	EN ISO 19598 / EN ISO 4042
Pealispinna tähis	G
Väikseim müügiühik (MOQ)	10 Tükk
Kaal	4,70 kg / 100 tk

Tehnilised andmed



Laius	14,00 mm
ühendusvõimalus	25-95 mm ²
1. ühendusvõimalus	ühe- või mitme soonega 25-95 mm ² juhtmetele või kuni 70 mm ² kiudjuhtmetele (max Ø 13,5 mm)
Mooduli laius TE (10 mm)	2