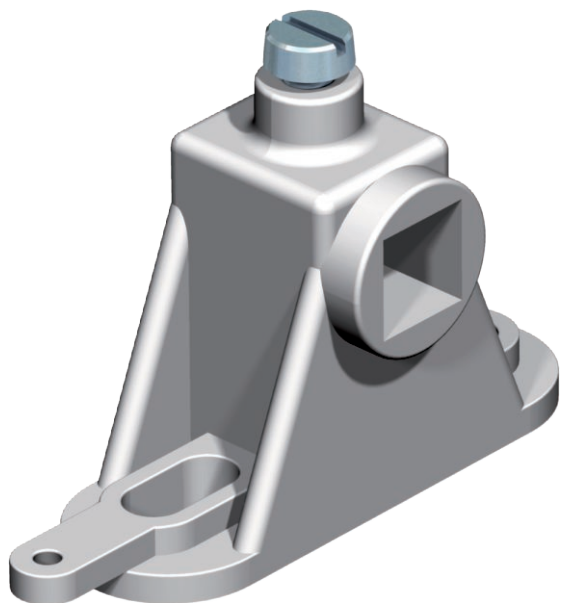


Tehniline andmeleht

Latitoeid 1801 VDE jaoks

Toote nr 5015715



- 14 jaotusühiku kohta vajatakse 2 latituge
- Pikliku avaga 6 x 13 mm

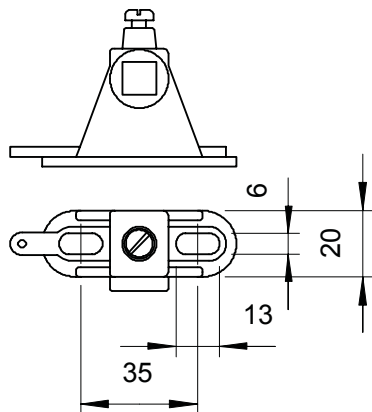


PS Polüstüreen

Põhiandmed

Toote nr	5015715
Tüüp	1801 SCH
Nimetus 1	Klemmliistu kandur
Nimetus 2	potentsiaaliühtlustuslatile
Mõõt	120x120x53
Värv	hall
Materjal	Polüstüreen
Materjali lühend	PS
Väikseim müügiühik (MOQ)	10 Tükk
Kaal	1,50 kg/100 tk

Tehnilised andmed



Laius	20,00 mm
Tarvikute tüüp	Siinitugi