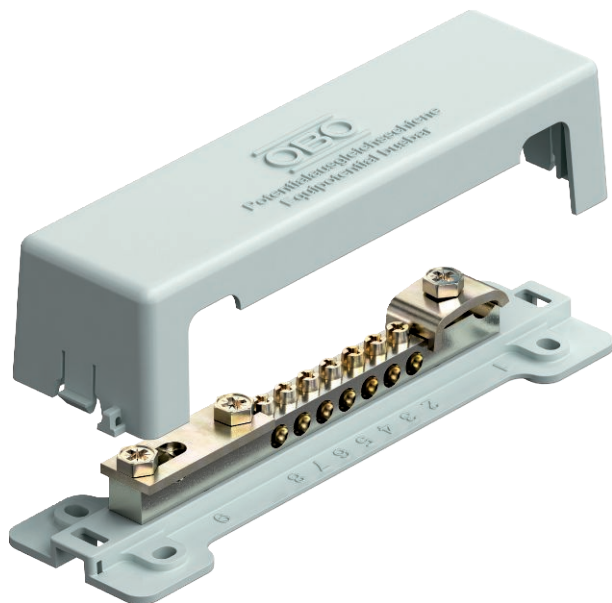


Tehniline andmeleht

Plastmassist alusplaadiga potentsiaaliühtlustussiin

Toote nr 5015073



Potentsiaaliühtlustuslatt potentsiaaliühtlustuseks vastavalt DIN VDE 0100-410/-540 ja piksekaitse-potentsiaaliühtlustuseks vastavat DIN VDE 0185-305

- polüstüreenist kattepaneel ja jalusplaat, hall
- plommitav katteplaat / märgistatav
- messingust klemmiisiin, nikeldatud
- terasest poldid ja pealisklamber, galvaaniliselt tsingitud
- välguvoolutaluvus 100 kA (10/350)

Ühendusvõimalused:

- 7 planksoonega- või jämedakiulist juhet läbimõõduga 25 mm² või peenkiudjuhtmed läbimõõduga kuni 16 mm²
- 1 ümarjuht Rd 8–10
- 1 lamejuht kuni FL 30 või ümarjuht Rd 8–10

Minimaalne tellimiskogus 00000

plommitava löögikindlast plastmassist kattepaneeliga

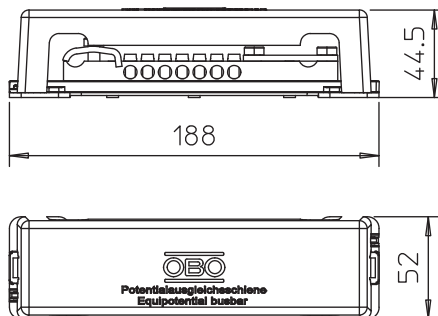


CuZn 37 Messing

Põhiandmed

Toote nr	5015073
Tüüp	1809
Nimetus 1	Potentsiaaliühtlustuslatt
Mõõt	188mm
Värv	hall
Materjal	Messing
Materjali lühend	CuZn
Väikseim müügiühik (MOQ)	1 Tükk
Kaal	23,00 kg/100 tk

Tehnilised andmed



pikkus	188,00 mm
Laius	52,00 mm
Kõrgus	44,50 mm
1. ühendusvõimalus	7 ühe või mitme soonega juhet kuni 25 mm ² või kiudjuhtmed kuni 16 mm ²
2. ühendusvõimalus	1 ümarjuht Rd 8–10
3. ühendusvõimalus	1 lamejuht kuni FL30 või ümarjuht Rd 8–10
Ühenduste arv, ümarjuht, kokku	1
Ühenduste arv, ümarjuht 8 mm	0
Ühenduste arv, ümarjuht 10 mm	0
Ühenduste arv, ümarjuht 8–10 mm	1
Ühenduste arv, ribaterast kuni 30 mm	1
Ühenduste arv, ribateras kuni 40 mm	0
Ühenduste arv, juhe kuni 6 mm ² , jäik	0
Ühenduste arv, juhe kuni 16 mm ² , jäik	0
Ühenduste arv, juhe kuni 25 mm ² , jäik	7

Tehniline andmeleht

Plastmassist alusplaadiga potentsiaaliühtlustussiin

Toote nr 5015073



Tehnilised andmed

Ühenduste arv, juhe kuni 95 mm ² , jäik	0
Mudel	kattega
Konstruksioonitüüp	Püsiehitus
Välguvoolu lahendusvõime	H/100 kA
Isolaator	<input checked="" type="checkbox"/>
Klemmi materjal	Teras
Klemmi pealispind	galvaaniliselt tsingitud
Kontaktliistu materjal	Messing
Kontaktliistu pealispind	nikeldatud