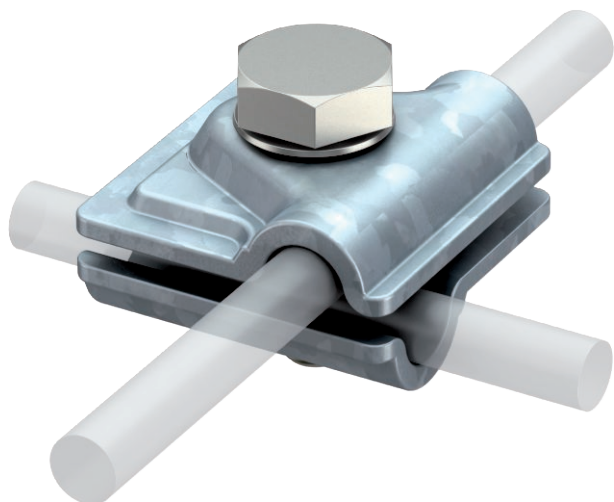


Tehniline andmeleht

Vario kiirühendus

Toote nr 5311500



- T-, rist- ja paralleelühendustele
- Kiire paigaldamine roostevabast terasest kruviga M10 x 30
- Vastab VDE 0185-305 (IEC 62305) nõuetele



St Teras

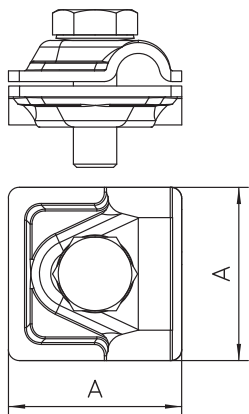
FT Kuumtsingitud kastmismeetodil

Toote kirjeldus

Põhiandmed

Toote nr	5311500
Tüüp	249 8-10 ST
Nimetus 1	Kiirühendusklenn
Nimetus 2	Vario
Mõõt	8-10mm
Materjal	Teras
Materjali lühend	Tk.
Pinnakate	Kuumtsingitud kastmismeetodil
Pinnakate DIN standardi järgi	DIN EN ISO 1461
Pealispinna tähis	FT
Kaal	9,31 kg/100 tk

Tehnilised andmed



Mõõt A	40,00 mm
Kinnituskrivi liik	Kuuskantpeapolt
Jätkelemendi tüüp	Mitmeotstarbeline klenn
Välguvoolu lahendusvõime	H/100 kA
Sobib jätkuelemendile	Ümarjuht Rd 8-10 / Rd 8-10
Lühisvool (50 Hz) (1 s; ≤ 300 °C)	5,60 kA
Sobivus	Rd 8-10 mm
Vaheplaat	□