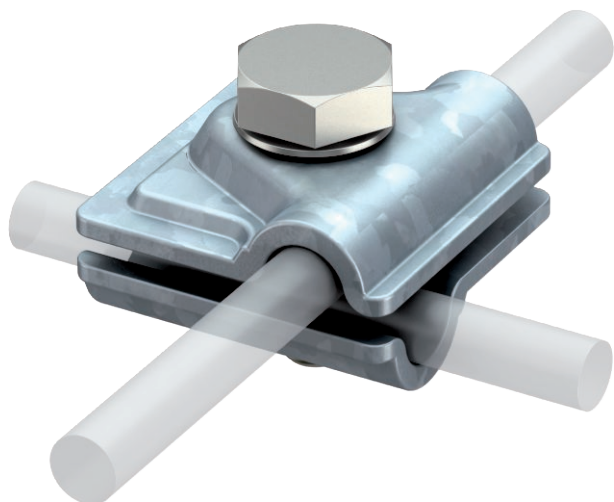


Tehniline andmeleht

Vario kiirühendus

Toote nr 5311705

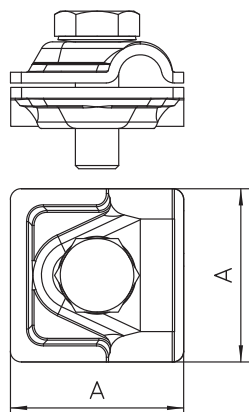


FT Kuumtsingitud kastmismeetodil

Põhiandmed

Toote nr	5311705
Tüüp	249 B ST
Nimetus 1	Kiirühendusklenn
Nimetus 2	Vario
Mõõt	8-10mm
Pinnakate	Kuumtsingitud kastmismeetodil
Pinnakate DIN standardi järgi	DIN EN ISO 1461
Pealispinna tähis	FT
Kaal	10,80 kg/100 tk

Tehnilised andmed



Mõõt A	40,00 mm
Kinnituskrivi liik	Kuuskantpeapolt
Jätkuelemendi tüüp	Mitmeotstarbeline klenn
Välguvoolu lahendusvõime	H/100 kA
Sobib jätkuelemendile	Ümarjuht Rd 8-10 / Rd 8-10
Lühisvool (50 Hz) (1 s; ≤ 300 °C)	5,60 kA
Sobivus	Rd 8-10 mm
Vaheplaat	□