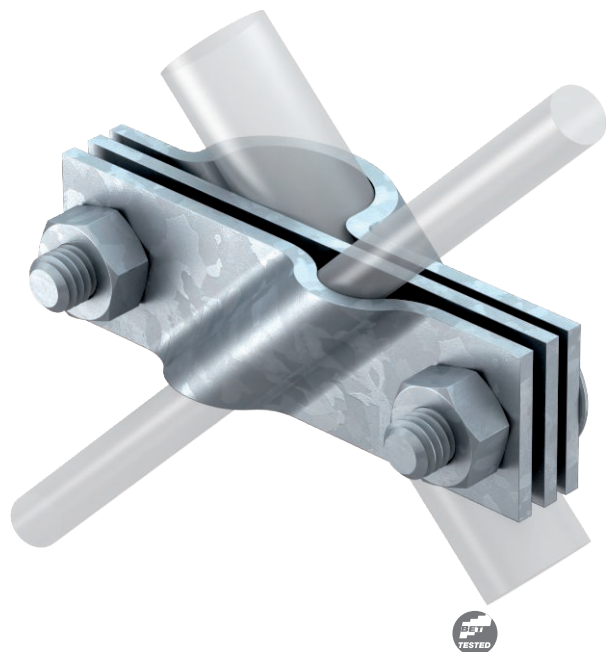


Tehniline andmeleht

Ühendusklamber varrasmaandurile universaalne

Toote nr 5001641



- sobib ümarjuhi Rd 8-10 või lamejuhi kuni FL 40 ühendamiseks
- vaheplaadiga
- monteeritud 2 kuuskantpoldi M10 x 30 ja 2 kuuskantmutriga M10



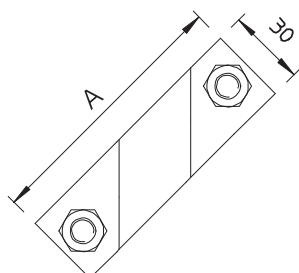
St Teras

FT Kuumtsingitud kastmismeetodil

Põhiandmed

Toote nr	5001641
Tüüp	2760 20 FT
Nimetus 1	Ühendusklamber
Nimetus 2	universaalne
Mõõt	20mm
Materjal	Teras
Materjali lühend	Tk.
Pinnakate	Kuumtsingitud kastmismeetodil
Pinnakate DIN standardi järgi	DIN EN ISO 1461
Pealispinna tähis	FT
Väikseim müügiühik (MOQ)	5 Tükk
Kaal	28,34 kg/100 tk

Tehnilised andmed



Mõõt A	101,00 mm
Konstruksioonitüüp	Ühendusklamber
Maandusühenduse läbimõõt	20 mm
varrasmaanduri jaoks	20,00 Ø mm
Kinnituspiirkond	8-10 mm
Lühisvool (50 Hz) (1 s; ≤ 300 °C)	7,90 kA
Sobivus	Rd 8-10/FL40 mm
Vaheplaat	<input checked="" type="checkbox"/>

