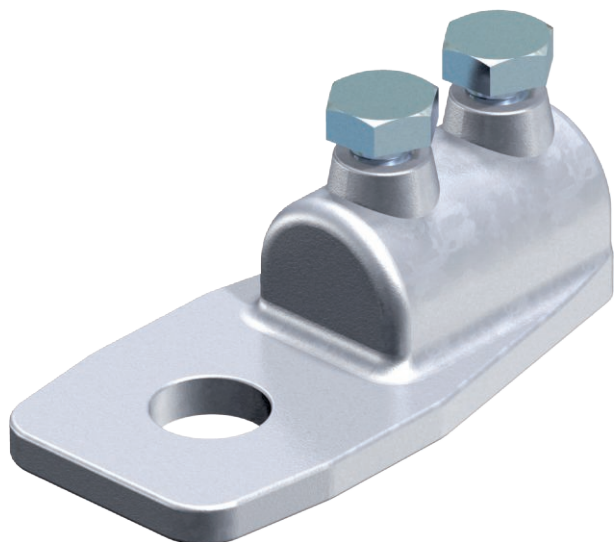


# Tehniline andmeleht

## Lõputükk

Toote nr 5320011



- Kinnitusavaga  $\varnothing$  11 mm
- 2 kuuskantpeakruvi M6 x 12, kruvid kuumtsingitud terasest või VA-st
- Tsinksurvealust või vasetatud tsinksurvealust klemmikorpus

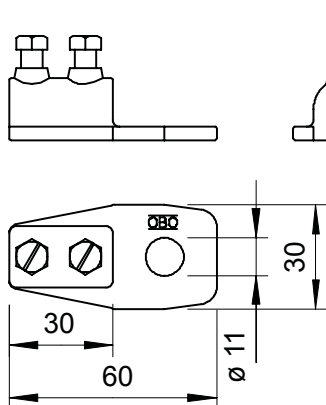
<b>Zn</b>	Survealutsink
<b>G</b>	galvaaniliselt tsingitud

### Toote kirjeldus

### Põhiandmed

Toote nr	5320011
Tüüp	280 8-10
Nimetus 1	Lõputükk
Mõõt	60x30x20
Materjal	Survealutsink
Materjali lühend	Zn
Pinnakate	galvaaniliselt tsingitud
Pinnakate DIN standardi järgi	EN ISO 19598 / EN ISO 4042
Pealispinna tähis	G
Kaal	6,30 kg / 100 tk

### Tehnilised andmed



Kinnituskrivi liik	Kuuskantpeapolt
Jätkekuelemendi tüüp	Lõputükk
Kinnitusava	11,00 mm
Sobib jätkuelemendile	Ümarjuht Rd 8-10 / Rd 8-10
Sobivus	Rd 8-10 mm
Vaheplaat	□