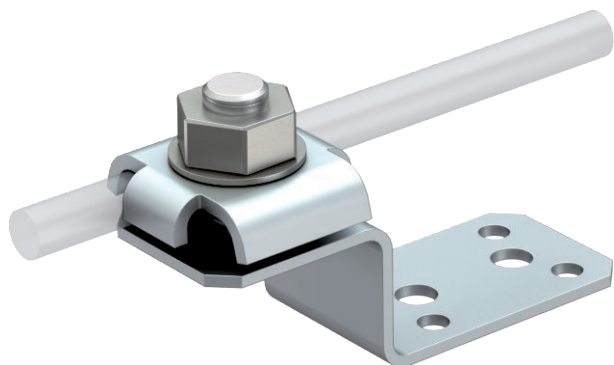


# Tehniline andmeleht

## Ühendusklamber kahele ümarjuhile

Toote nr 5320707

OBO  
BETTERMANN



- vastab VDE 0185-305 (IEC 62305) nõuetele
- kiire paigaldamine tänu roostevabast terasest M10×30 poldile
- 4 kinnitusauku Ø 5,2 mm
- vedruseibiga
- 2 kinnitusauku Ø 6,9 mm



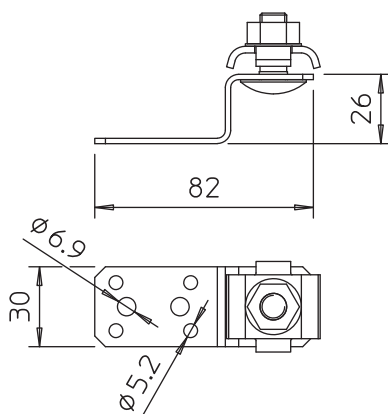
Alu Alumiinium

### Toote kirjeldus

### Põhiandmed

Toote nr	5320707
Tüüp	287 DCT
Nimetus 1	Ühendusklamber
Nimetus 2	kahele ümarjuhile
Mõõt	82x30x26
Värv	alu
Materjal	Alumiinium
Materjali lühend	Alu
Väikseim müügiühik (MOQ)	10 Tükk
Kaal	6,45 kg/100 tk

### Tehnilised andmed



Kinnituskrivi liik	Ümarpeapolt
Jätkuelemendi tüüp	Ühendusklemm
Välguvoolu lahendusvõime	N/50 kA
Sobib ümarkaablitele läbimõõduga	8,00 mm
Kinnituspiirkond	8 mm
Sobivus	8 mm
Sobivus	8 mm