

# Tehniline andmeleht

## Päikeseenergiasüsteemi komplektplokk 1000 V DC

Toote nr 5094230



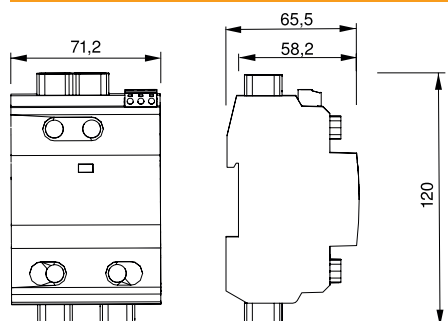
Tüüp 1+2 kombipiirk vastavalt standardile EN 50539-11 välguvoolu- ja liigpingekaitseks PV-seadmetes.

- piksekaitse potentsiaaliühtlustus vastavalt standardile IEC 62305 (VDE 0185-305)
- liigpingekaitse vastavalt standardile IEC 60364-7-712 (VDE 0100-712)
- Vooluimpulsi lahendusvõime kuni 12,5 kA (10/350) ja 40 kA (8/20)
- vearesistentne Y-ühenduskeem koos olekunäiduga
- FS-versioon on potentsiaalvaba ümberlülituva kontaktiga kaugsignaaliseerimiseks

Kasutamine: välguvoolu- ja liigpingekaitse PV-süsteemidele.



### Mõõtmed

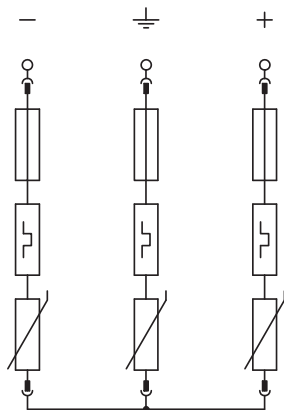


pikkus	65,50 mm
Laius	71,20 mm
Kõrgus	120,00 mm

### Põhiandmed

Toote nr	5094230
Tüüp	V-PV-T1+2-1000
Mõõt	1000V DC
Värv	hall
Väikseim müügiühik (MOQ)	1 Tükk
Kaal	40,70 kg/100 tk

### Tehnilised andmed



Liigpingekaitse seade (SPD) vastavalt standardile EN 61643-11	Tüüp 1+2
Liigpingekaitse seade (SPD) vastavalt standardile IEC 61643-11	klass I+II
Testiklass, tüüp 1	<input checked="" type="checkbox"/>
Testiklass, tüüp 2	<input checked="" type="checkbox"/>
Suurim talituspinge DC	1.000,00 V
U max DC	1.000,00 V
Nimilahendusvool (8/20)	20 kA
Nominaalne koormusvool	50,00 A
Maksimaalne lahendusvool (8/20 µs)	40,00 kA
Arvutuslik välguvool (10/350 µs)	6,25 kA
impulssvool (10/350)	6,25 kA
Arvutuslik välguvool (10/350) [kokku]	12,50 kA
Lahendusvool (8/20 µs) [kokku]	40,00 kA
Nimilahendusvool (8/20) [kokku]	40,00 kA
Kaitsetase	3,30 kV
Kaitsenivoo vastuvõtu aeg	< 3,3 kV
Temperatuurivahemik	< 25 ns
Pooluste teostus	-40-80 °C
Mudel	muu
Paigaldusviis	Y-ühenduskeem
Paigaldusviis	muud
Paigaldusviis	DIN-latt 35 mm
Paigaldusviis	DIN-latt 35 mm
kaitseklass	IP20
kaitseklass	IP20
väljapuhuv	<input type="checkbox"/>
Ehituslik suurus	4 TE
jaotusüksus TE (17,5 mm)	4
Signaalkontaktiga	<input type="checkbox"/>
Integreeritud eelkaitse	<input type="checkbox"/>
Max juhtme ristlõige paindub (peenekiuline juhe)	35,00 mm <sup>2</sup>
Max juhtme ristlõige jäik (ühe-/mitmekiuline)	35,00 mm <sup>2</sup>
Juhtme ristlõige paindub (peenekiuline juhe)	2,50 - 35,00 mm <sup>2</sup>
ühenduse ristlõige, elastne	2,50 - 35,00 mm <sup>2</sup>
Juhtme ristlõige jäik (ühe-/mitmekiuline)	2,50 - 35,00 mm <sup>2</sup>
Ühendusristlõige, jäik	2,50 - 35,00 mm <sup>2</sup>
ühenduse ristlõige, mitmetraadiline	2,50 - 35,00 mm <sup>2</sup>
Max päikeseenergiasüsteemi pinge	1.000,00 V
Seadme signaalsatsioon	optiline