

Tehniline andmeleht

Liigpingepiirik V10 Compact 255 V

Toote nr 5093380



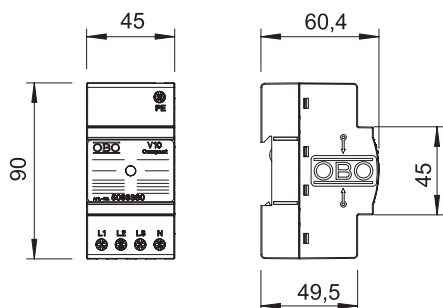
Liigpingepiirik, tüüp 2+3, kompaktmoodul

- liigpingekaitse alamjaoturites VDE 0100-443 (IEC 60364-4-44) alusel
- lahendusvool kuni 60 kA (8/20) kokku
- integreeritud 3+1-lahendus TN- ja TT-juhistikusüsteemidele 45 mm laiusel moodulil
- võimas varistor-tehnika
- koos termilise ja dünaamilise lahutusseadme ja optilise funktsioneerimisnäiduga

Kasutamine: pea- ja jaotuskeskustes, 3-faasilise vooluga töötavate seadmete kaitseks.



Mõõtmed



Põhiandmed

| | |
|--------------------------|-----------------|
| Toote nr | 5093380 |
| Tüüp | V10 COMPACT 255 |
| Nimetus 1 | V10 Compact |
| Mõõt | 255V |
| Väikseim müügiühik (MOQ) | 1 Tükk |
| Kaal | 15,80 kg/100 tk |

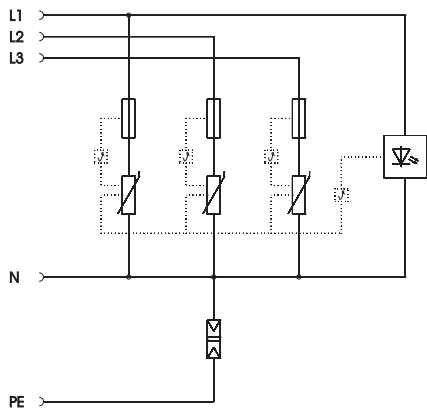
Tehniline andmeleht

Liigpingepiirik V10 Compact 255 V

Toote nr 5093380



Tehnilised andmed



| | |
|---|-------------------------------------|
| Liigpingekaitsease (SPD) vastavalt standardile EN 61643-11 | Tüüp 2+3 |
| Liigpingekaitsease (SPD) vastavalt standardile IEC 61643-11 | klass II+III |
| Testiklass, tüüp 2 | <input checked="" type="checkbox"/> |
| Testiklass, tüüp 3 | <input checked="" type="checkbox"/> |
| Nimipinge | 230,00 V |
| Suurim talitluspinge AC | 255,00 V |
| Suurim talitluspinge | 255,00 V |
| Nimilahendusvool (8/20) | 10 kA |
| Maksimaalne lahendusvool (8/20 µs) | 20,00 kA |
| Lahendusvool (8/20 µs) [kokku] | 60,00 kA |
| Nimilahendusvool (8/20) [kokku] | 60,00 kA |
| Kaitsenivoo | < 1,1 kV |
| Järgvoolu kustutusvõime (eff) [N-PE] | 0,10 kA |
| järelvoolu kustutusvõime Ieff vastuvõtuaeg | 10,00 kA |
| Maksimaalne eelkaitse | < 25 ns |
| Temperatuurivahemik | 63,00 A |
| Pooluste teostus | -40+80 °C |
| Mudel | 3+N/PE |
| muudel | 3+NPE |
| Paigaldusviis | DIN-latt 35 mm |
| Paigaldusviis | DIN-latt 35 mm |
| kaitseklass | IP20 |
| kaitseklass | 20 |
| väljapuhuv | <input type="checkbox"/> |
| Ehituslik suurus | muu |
| jaotusüksus TE (17,5 mm) | 2,5 |
| Signaalkontaktiga | <input type="checkbox"/> |
| Lisakontakt | <input type="checkbox"/> |
| Integreeritud eelkaitse | <input type="checkbox"/> |
| Max juhtme ristlõige paindub (peenekiuline juhe) | 10,00 mm ² |
| Max juhtme ristlõige jääk (ühe-/mitmekiuline) | 10,00 mm ² |
| ühenduse ristlõige, elastne | 2,50 - 10,00 mm ² |
| Juhtme tüüp liigpingekaitseadmetele | |
| Ühendusristlõige, jääk | 2,50 - 10,00 mm ² |
| ühenduse ristlõige, mitmetraadiiline | 2,50 - 10,00 mm ² |
| Seadme signalisatsioon | optiline |