

Tehniline andmeleht

Liigpingepiirik V20, 3 poolusega + NPE 280 V

Toote nr 5095253



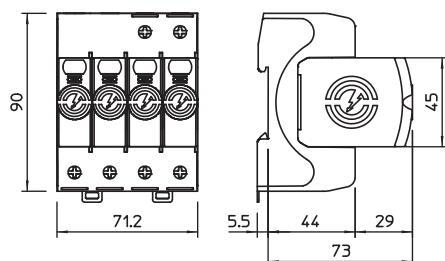
Liigpingepiirik tüüp 2

- Liigpingekaitse potentsiaaliühtlustuseks kooskõlas VDE 0100-443 (IEC 60364-4-44)
- Lahendusvõime kuni 40 kA (8/20) pooluse kohta tänu võimsatele varistoridele
- Modulaarne, pistikühendusega piirik koos lahutusseadme ja optilise seisundinäidikuga
- Lukustusfunktsioon vibratsioonikaitsega ja pinge kodeerimisega
- Plast vastavalt UL 94 V-0
- FS-variantidel on potentsiaalivaba ümberlülituv kontakt kaugsignaaliseerimise jaoks

Kasutamine: potentsiaaliühtlustus pea- ja jaotuskilpides.



Mõõtmed



Põhiandmed

Toote nr	5095253
Tüüp	V20-3+NPE-280
Mõõt	280V
Väikseim müügiühik (MOQ)	1 Tükk
Kaal	45,80 kg/100 tk

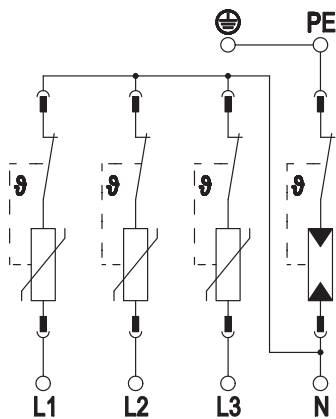
Tehniline andmeleht

Liigpingepiirik V20, 3 poolusega + NPE 280 V

Toote nr 5095253



Tehnilised andmed



Liigpingekaitseade (SPD) vastavalt standardile EN 61643-11	Tüüp2
Liigpingekaitseade (SPD) vastavalt standardile IEC 61643-11	klass II
Liigpingekaitseade (SPD) standardi UL 1449 kohaselt	Tüüp 4
Testiklass, tüüp 2	<input checked="" type="checkbox"/>
Tunnusvool AC (50/60 Hz)	230,00 V
Suurim talitluspinge AC	280,00 V
Suurim talitluspinge (L-N)	280,00 V
Suurim talitluspinge (N_PE)	255,00 V
Impulssvoolu nimiväärtus (8/20 µs)	20,00 kA
Impulssvoolu nimiväärtus (8/20 µs) [L-N]	20,00 kA
Impulssvoolu nimiväärtus (8/20 µs) [N-PE]	40,00 kA
Maksimaalne lahendusvool (8/20 µs)	40,00 kA
Suurim lahendusvool (8/20 µs) [L-N]	40,00 kA
Suurim lahendusvool (8/20 µs) [N-PE]	60,00 kA
Lahendusvool (8/20 µs) [kokku]	60,00 kA
Ühine kaitsetase [L-PE]	1,50 kV
Kaitsetase	1,30 kV
Kaitsetase [L-N]	1,30 kV
Kaitsetase [N-PE]	1,30 kV
Jääkpinge [L-N] @ 1 kA	0,8 kV
Jääkpinge [L-N] @ 5 kA	1,0 kV
Järgvoolu kustutusvõime (eff) [N-PE]	0,10 kA
vastuvõtuaeg	25 ns
Reaktsiooniaeg [L-N]	25 ns
Reaktsiooniaeg [N-PE]	100 ns
Võrgu max liigvoolu kaitse	160 A gL/gG
Lühisetaluvus võrgu max liigvoolu kaitse korral	50 kA eff
Lühisekindel	<input checked="" type="checkbox"/>
TOV-pinge [L-N] - fail safe mode - 120 min	440,00 V
TOV-pinge [L-N] - withstand mode - 5 s	335,00 V
TOV-pinge [N-PE] - withstand mode - 200 ms	1.200,00 V
Töötemperatuuri vahemik	-40+80 °C
Õhuniiskus	5,00 - 95,00 %
Funktsiooni/tõrketeade	optiline
Pordid	One-Port-SPD
Pooluste teostus	3+N/PE
Pooluste arv	4
Ühendusristlõige (min)	1,50 mm ²
Ühendusristlõige (max)	35,00 mm ²
Ühendusristlõige (min)	16,00 AWG
Ühendusristlõige (max)	2,00 AWG
Pöördemoment	4,00 Nm
Pöördemoment	35,00 Lbs
Paigaldusviis	DIN-latt 35 mm
Korpuse materjal	PA UL 94 V-0
Paigalduskoht	Siseruum
kaitseklass	IP20

Tehniline andmeleht

Liigpingepiirik V20, 3 poolusega + NPE 280 V

Toote nr 5095253



Tehnilised andmed

Paigaldusmõõtmed (PxLxK)	90x71,2x78,5 mm
Minimaalne kaugus	1,50 mm
Heakskiidud	
Kaitsejuhtme vool väljapuhuv	< 2 μ A
Ehituslik suurus	4 TE
Signaalkontaktiga	<input type="checkbox"/>
Integreeritud eelkaitse	<input type="checkbox"/>
Max juhtme ristlõige paindub (peenekiuline juhe)	35,00 mm ²
Max juhtme ristlõige jäik (ühe-/mitmekiuline)	35,00 mm ²
Juhtme ristlõige paindub (peenekiuline juhe)	1,50 - 35,00 mm ²
Juhtme ristlõige paindub (peenekiuline juhe)	16,00 - 2,00 AWG
Juhtme ristlõige jäik (ühe-/mitmekiuline)	16,00 - 2,00 AWG
Juhtme ristlõige jäik (ühe-/mitmekiuline)	1,50 - 35,00 mm ²
Seadme signaalsatsioon	optiline