

Tehniline andmeleht

1 poolusega 320V liigpingepiirik V20

Toote nr 5094684



Liigpingepiirik tüüp 2, 320 V

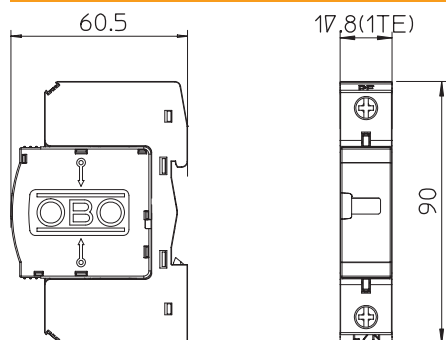
- liigpinge-potentsiaaliühtlustuseks vastavalt VDE 0100-443 (IEC 60364-4-44)
- lahendusvool kuni 40 kA (8/20) pooluse kohta
- Dünaamilise lahutusseadmega pistikühendusega piirik
- kõrgsuuritusvõimeline varistortehnoloogia

Kasutamine: potentsiaaliühtlustus (tsoonides LPZ 1-2) pea- ja jaotuskilpides.

* Komplektne = panus ja alus



Mõõtmed



Põhiandmed

Toote nr	5094684
Tüüp	V20-C 1-320
Nimetus 1	SurgeController V20
Nimetus 2	1 pooluseline
Mõõt	320V
Väikseim müügiühik (MOQ)	1 Tükk
Kaal	12,50 kg/100 tk

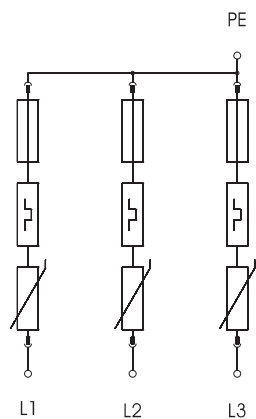
Tehniline andmeleht

1 poolusega 320V liigpingepiirik V20

Toote nr 5094684



Tehnilised andmed



Liigpingekaitseade (SPD) vastavalt standardile EN 61643-11	Tüüp2
Liigpingekaitseade (SPD) vastavalt standardile IEC 61643-11	klass II
Testiklass, tüüp 2	<input checked="" type="checkbox"/>
Nimipinge	230,00 V
Suurim talitluspinge AC	320,00 V
Suurim talitluspinge	320,00 V
Nimilahendusvool (8/20)	20 kA
Maksimaalne lahendusvool (8/20 µs)	40,00 kA
Nimilahendusvool (8/20) [kokku]	20,00 kA
Kaitsenivoo	< 1,4 kV
vastuvõtuaeg	< 25 ns
Maksimaalne eelkaitse	125,00 A
Temperatuurivahemik	-40-+80 °C
Pooluste teostus	1
Mudel	1 poolusega
mudel	1-pooluseline
Paigaldusviis	DIN-latt 35 mm
Paigaldusviis	DIN-latt 35 mm
kaitseklass	IP20
kaitseklass	IP 20
jaotusüksus TE (17,5 mm)	1
Integreeritud eelkaitse	<input type="checkbox"/>
Max juhtme ristlõige paindub (peenekiuline juhe)	25,00 mm ²
Max juhtme ristlõige jäik (ühe-/mitmekiuline)	35,00 mm ²
ühenduse ristlõige, elastne	2,50 - 25,00 mm ²
Ühendusristlõige, jäik	2,50 - 35,00 mm ²
ühenduse ristlõige, mitmetraadiiline	2,50 - 35,00 mm ²
Seadme signalisatsioon	optiline