

Tehniline andmeleht

Kombipiirik V50, 1 poolusega, 280 V

Toote nr 5093500



Välguvoolu kombipiirik tüüp 1+2

- Piksekaitse potentsiaaliühtlustuseks VDE 0185-305 (IEC 62305) kohaselt
- Välguvoolu lahendusvõime 12,5 kA (10/350) pooluse kohta ja kuni 50 kA (10/350) kokku
- Modulaarne pistikühendusega piirik, lahutusseadme ja optilise seisundinäidikuga piirik
- Lukustusfunktsioon vibratsioonikaitsega ja pinge kodeerimisega
- Plast vastavalt UL 94 V-0
- FS-variantidel on potentsiaalivaba ümberlülitatav kontakt kaugsignaalseerimise jaoks

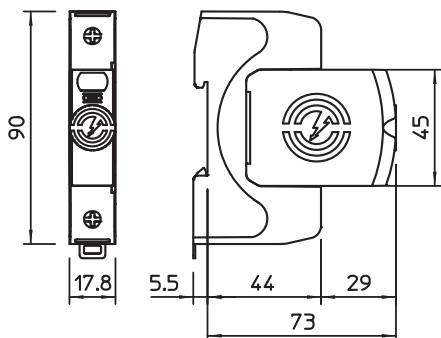
Kasutamine: Piksekaitse potentsiaaliühtlustus klassi III ja IV ehitistel.

* Komplektne = panus ja alus



PA Polüamiid

Mõõtmed



Põhiandmed

Toote nr	5093500
Tüüp	V50-1-280
Mõõt	280V
Materjal	Polüamiid
Materjali lühend	PA
Väikseim müügiühik (MOQ)	1 Tükk
Kaal	16,40 kg/100 tk

Tehniline andmeleht

Kombipiirik V50, 1 poolusega, 280 V

Toote nr 5093500



Tehnilised andmed



Liigpingekaitsease (SPD) vastavalt standardile EN 61643-11	Tüüp 1+2
Liigpingekaitsease (SPD) vastavalt standardile IEC 61643-11	klass I+II
Liigpingekaitsease (SPD) standardi UL 1449 kohaselt	Tüüp 4
Tunnusvool AC (50/60 Hz)	230,00 V
Nimipinge DC	350,00 V
Suurim talituspinge AC	280,00 V
Suurim talituspinge (L-N)	280,00 V
Nimisagedus	50,00 Hz
Impulssvoolu nimiväärtus (8/20 µs)	30,00 kA
Impulssvoolu nimiväärtus (8/20 µs) [L-N]	30,00 kA
Maksimaalne lahendusvool (8/20 µs)	50,00 kA
Suurim lahendusvool (8/20 µs) [L-N]	50,00 kA
Arvutuslik välguvool (10/350 µs)	12,50 kA
Arvutuslik välguvool (10/350 µs) [L-N/PE]	12,50 kA
Kaitsetase	1,30 kV
Kaitsetase [L-N]	1,30 kV
Jääkpinge [L-N] @ 1 kA	0,7 kV
Jääkpinge [L-N] @ 5 kA	0,8 kV
Jääkpinge [L-N] @ 7 kA	0,9 kV
Jääkpinge [L-N] @ 12,5 kA	1,0 kV
vastuvõtuaeg	25 ns
Reaktsiooniaeg [L-N]	25 ns
Võrgu max liigvoolu kaitse	160 A gL/gG
Lühisetaluvus võrgu max liigvoolu kaitse korral	50 kA eff
TOV-pinge [L-N] - fail safe mode - 120 min	440,00 V
TOV-pinge [L-N] - withstand mode - 5 s	335,00 V
Töötemperatuuri vahemik	-40-+80 °C
Õhuniiskus	5,00 - 95,00 %
Funktsiooni-/tõrketeade	optiline
Pordid	One-Port-SPD
Pooluste teostus	1
Pooluste arv	1
Ühendusristlõige (min)	1,50 mm ²
Ühendusristlõige (max)	35,00 mm ²
Ühendusristlõige (min)	16,00 AWG
Ühendusristlõige (max)	2,00 AWG
Pöördemoment	4,00 Nm
Pöördemoment	35,00 Lbs
Paigaldusviis	DIN-latt 35 mm
Korpuse materjal	PA UL 94 V-0
Paigalduskoht	Siseruum
kaitseklass	IP20
Paigaldusmõõtmed (PxLxK)	90x17,8x78,5 mm
Minimaalne kaugus	1,50 mm
Heakskiidud	
Ühenduse ristlõige FM-klemmid	0,5-1,5 mm ²
Ühenduse ristlõige FM-klemmid	21-16 AWG
FM-klemmi pöördemoment	0,20 Nm
FM-klemmi pöördemoment	1,70 Lbs

Tehniline andmeleht

Kombipiirik V50, 1 poolusega, 280 V

Toote nr 5093500



Tehnilised andmed

Kaitsejuhtme vool	< 600 μ A
väljapuhuv	<input type="checkbox"/>
Ehituslik suurus	1 TE
Signaalkontaktiga	<input type="checkbox"/>
Integreeritud eelkaitse	<input type="checkbox"/>
Max juhtme ristlõige paindub (peenekiuline juhe)	35,00 mm ²
Max juhtme ristlõige jääk (ühe-/mitmekiuline)	35,00 mm ²
Juhtme ristlõige paindub (peenekiuline juhe)	1,50 - 35,00 mm ²
Juhtme ristlõige paindub (peenekiuline juhe)	16,00 - 2,00 AWG
Juhtme ristlõige jääk (ühe-/mitmekiuline)	16,00 - 2,00 AWG
Juhtme ristlõige jääk (ühe-/mitmekiuline)	1,50 - 35,00 mm ²
Seadme signalisatsioon	optiline