

Tehniline andmeleht

Kinnitusnurk, tugev konstruktsioon TKS ZL

Artiklinumber: 6355798



Tugev pingutussõrg koos kuuskantmutriga konstruktsioonide vahetuks kinnitamiseks teraskanduritele.
Pingutussõra haardeulatus on piiratud max kinnituspaksusega 30 mm.

CE

| | |
|----|-------------|
| St | Teras |
| ZL | Tsinklamell |

Põhiandmed

| | |
|-------------------|-----------------------------|
| Artiklinumber | 6355798 |
| Tüüp | TKS-S-30 ZL |
| Nimetus 1 | Kinnitusnurk, tugev konstr. |
| Nimetus 2 | kombimutriga |
| Tooja | OBO |
| Mõõde | M12x75 |
| Värv | tsink |
| Materjal | Teras |
| Pinnakate | Tsinklamell |
| Pindala standard | |
| Väikseim täisühik | 10 |
| Koguse ühik | Paar |
| Kaal | 82,8 kg |
| Kaaluühik | kg/100 paar |

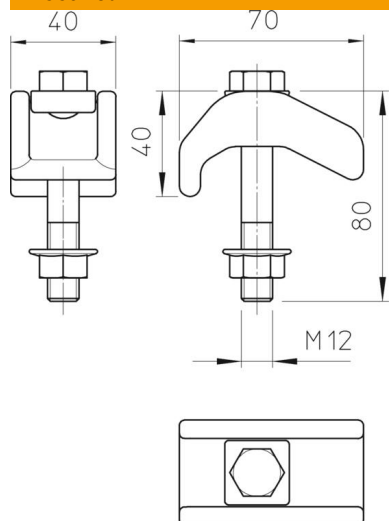
Tehniline andmeleht

Kinnitusnurk, tugev konstruktsioon TKS ZL

Artiklinumber: 6355798



Mõõtmed



Kõrgus 30 mm

Tehnilised andmed

| | |
|-----------------------------|----------|
| F (kN) | 21 kN |
| Kohalduv ääre max paksusega | 30 mm |
| Kohalduv ääre min paksusega | 20 mm |
| Meeterkeere | 12 |
| Kruvi | M12 x 75 |