

# Tehniline andmeleht

Eraldusriiul 45 FS

Artiklinumber: 6062033



Eraldusriiul eri pingete või funktsiooniga kaablite ja juhtmete eraldamiseks.



**St** Teras

**FS** kuumtsingitud lintmeetodil

## Põhiandmed

Artiklinumber	6062033
Tüüp	TSG 45 FS
Nimetus 1	Eraldusriiul
Nimetus 2	kaablikandekonstruktsioonidele
Tooja	OBO
Mõõde	45x2995
Materjal	Teras
Pinnakate	kuumtsingitud lintmeetodil
Pindala standard	DIN EN 10346
Väikseim täisühik	3
Koguse ühik	Meeter
Kaal	46,7 kg
Kaaluühik	kg/100 m

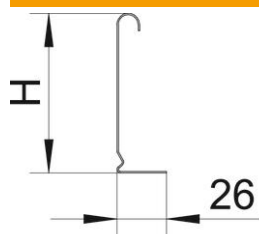
# Tehniline andmeleht

Eraldusriiul 45 FS

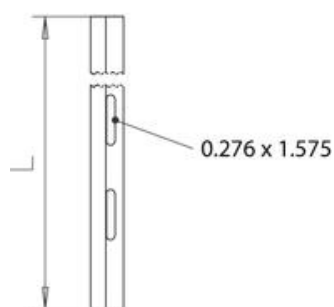
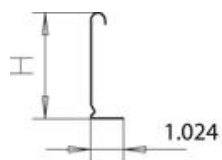
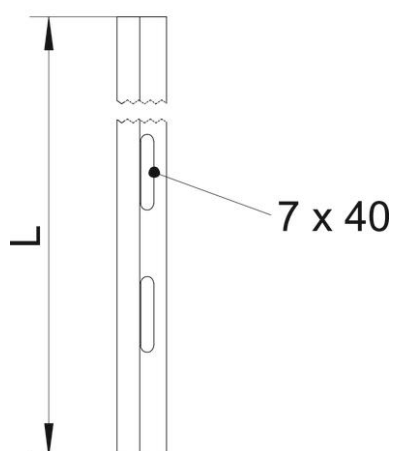
Artiklinumber: 6062033



## Mõõtmed



Pikkus	3 000 mm
Pikkus	10 ft
Kõrgus	45 mm
Kõrgus	1 in
Pleki paksus	0,75 mm
Mõõt H (tollides)	1 in
Mõõt H	45 mm
Mõõt L	10 ft
Mõõt L	3 000 mm



#### Tehnilised andmed

Mudel	L-profiil
Kinnitusviis	keeratav
Kinnitusaugustus (ETIM)	ei
Toimetagamine	ei
Sobib korvrennile	jah
Sobib kaabliredelile	jah
Sobib kaablirennile	jah
Roostevaba teras, peitsitud	ei