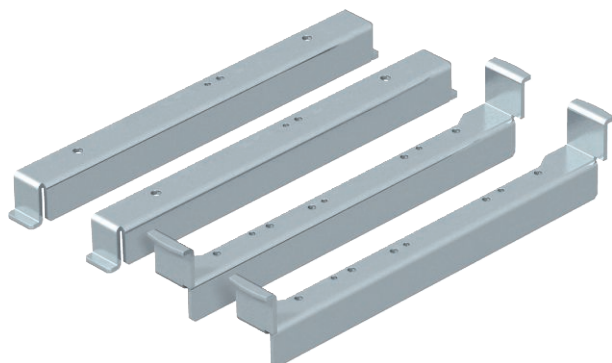


# Tehniline andmeleht

Nivelleerimisnurgik paigaldamiseks UGD250-3 sisse  
ümara kasseti jaoks  
Toote nr 7410552



Seadenurgik ümarate asendi reguleerimisega kassettide paigaldamiseks pörandasisestesse ühenduskarpidesse tüübiga UGD250-3.  
Koos kõigi montaažiks ja nivelleerimiseks vajalike koostedetailidega.



<b>St</b>	Teras
<b>FS</b>	kuumtsingitud lintmeetodil

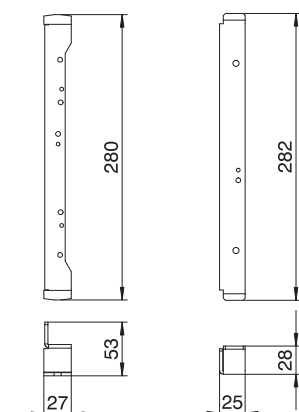
## Põhiandmed

Toote nr	7410552
Tüüp	NW 250-3 RK
Nimetus 1	Nivelleerimisnurk
Nimetus 2	UZD250-3 -le
Materjal	Teras
Materjali lühend	Tk.
Pinnakate	kuumtsingitud lintmeetodil
Pinnakate DIN standardi järgi	DIN EN 10346
Pealispinna tähis	FS
Väikseim müügiühik (MOQ)	1 Tükk
Kaal	130,00 kg/100 tk

## Tehnilised andmed

Teostus	ümar
Lahtisidestatav	<input checked="" type="checkbox"/>
Sobib topeltpörandasse paigaldamiseks	<input type="checkbox"/>
Sobib õõnespörandasse paigaldamiseks	<input type="checkbox"/>
Heakskiidud	
Tugev teostus	<input type="checkbox"/>

## Mõõtmed



Mõõt h	94,00 mm
--------	----------