



Riputusprofiil (U-profiil) 50 × 50 mm koos keevitatud peaplaadiga.  
Horizontaalsete betoonlagede ja terastalade külge kinnitamiseks Alates 400 mm pikkusest kandurist või kanduri monteerimisel riputusprofiili otsa on soovitatav kasutada distantsdetaili DSK 45.



St Teras

FT Kuumtsingitud kastmismeetodil

### Põhiandmed

Artiklinumber	6341586
Tüüp	US 5 K 70 FT
Nimetus 1	Ripp-profiil
Nimetus 2	keevitatud peaplaadiga
Tooja	OBO
Mõõde	50x50x700
Materjal	Teras
Pinnakate	Kuumtsingitud kastmismeetodil
Pindala standard	DIN EN ISO 1461
Väikseim täisühik	1
Koguse ühik	Tükk
Kaal	210 kg
Kaaluühik	kg/100 tk

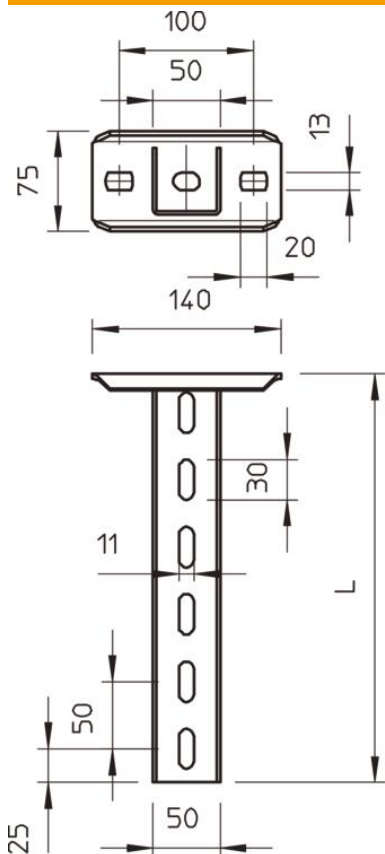
# Tehniline andmeleht

## US 5 riputusprofiil FT

Artiklinumber: 6341586

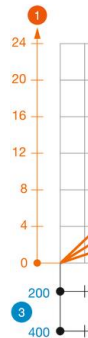


### Mõõtmed



Pikkus	700 mm
Laius	50 mm
Kõrgus	50 mm
Mõõt L	700 mm

### Koorm



### Ankru

Max. tota  
= 10 cm  
of ETA(a

### Tehnilised andmed

Mudel	U-profiil
Kanduri pikkus 200	5,75 kN
Kanduri pikkus 400	3,1 kN
Kanduri pikkus 600	2,2 kN
Toimetagamine	jah
Materjali paksus	2,5 mm
Maksimaalne tõmbekoormus	10 kN
Hammastusega	ei