

Tehniline andmeleht

Liigpingepiirik V10 Compact 150 V

Artiklinumber: 5093378



Liigpingepiirik, tüüp 2+3, kompaktmoodul

- liigpingekaitse alamjaoturites VDE 0100-443 (IEC 60364-4-44) alusel
- lahendusvool kuni 60 kA (8/20) kokku
- integreeritud 3+1-lahendus TN- ja TT-juhistikusüsteemidele 45 mm laiusel moodulil
- võimas varistor-tehnika
- koos termilise ja dünaamilise lahutusseadme ja optilise funktsioneerimisnäiduga

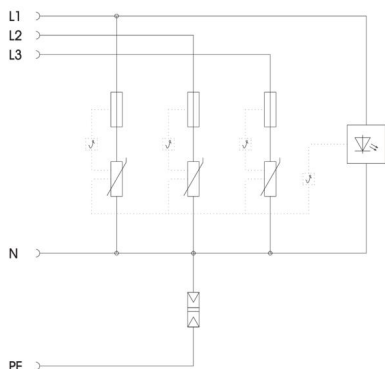
Kasutamine: pea- ja jaotuskeskustes, 3-faasilise vooluga töötavate seadmete kaitseks.



Põhiandmed

Artiklinumber	5093378
Tüüp	V10 COMPACT 150
Nimetus 1	V10 Compact
Tootja	OBO
Mööde	150V
Väikseim täisühik	1
Koguse ühik	Tükk
Kaal	15,8 kg
Kaaluühik	kg/100 tk

Tehnilised andmed



Lahendusvool (8/20 μ s) [kokku]	60 kA
vastuvõtuaeg	<25 ns
väljapuhuv	ei
Mudel	3+NPE
Pooluste teostus	3+N/PE
Osade ehituslaiused (osa, 17,5 mm)	muu
Max rakendustemperatuur	80 °C
Min rakendustemperatuur	-40 °C
Signaalkontaktiga	ei
Järgvoolu kustutusvõime (eff) [N-PE]	0,1 kA
Induktsiooniefekti elektrikatkestusvõime	10
Suurim talitluspinge AC	150
Integreeritud eelkaitse	ei
Peene painduva juhtme min läbilõige	10 mm ²
Jäiga (ühe-/mitmekordse) juhtme max läbilõige	10 mm ²
Jäiga (ühe-/mitmekordse) juhtme min läbilõige	2,5 mm ²
LPZ	1→3
Võrgu max liigvoolu kaitse	63
Maksimaalne eelkaitse	63 A
Maksimaalne lahendusvool (8/20 μ s)	20 kA
Paigaldusviis	35 mm DIN-latt
Impulssvoolu nimiväärtus (8/20 μ s)	10 kA
Tunnusvool AC (50/60 Hz)	120 V
võrguvorm	muu
Võrgu tüüp, TN	jah
Võrgu tüüp, TN-C-S	jah
Võrgu tüüp, TN-S	jah
Võrgu tüüp, TT	jah
Testiklass, tüüp 2	jah
Testiklass, tüüp 3	jah
kaitseklass	IP20
Kaitsetase	≤0,7
Seadme signalisatsioon	optiline
Liigpingekaitseade (SPD) vastavalt standardile EN 61643-11	Tüüp 2+3
Liigpingekaitseade (SPD) standardi IEC 61643-1 kohaselt	klass II+III
Juhtmetüüp liigpingekaitseademetele	Energiavõrk AC