

Tehniline andmeleht

Liigpingepiirik V10 Compact

Artiklinumber: 5093381



Liigpingepiirik, tüüp 2 + 3, kompaktmoodul

- Liigpingekaitse pea- ja alamjaoturites VDE 0100-443 (IEC 60364-4-44) alusel
- Lahendusvool kuni 60 kA (8/20) kokku
- Integreeritud 3 + 1 lahendus TN- ja TT-juhistikusüsteemidele 45 mm laiusel moodulil
- Võimas varistor-tehnoloogia
- Koos termilise ja dünaamilise lahutusseadme ja optilise funktsioneerimisnäiduga

Kasutamine: pea- ja alamjaoturites, 3-faasilise vooluga töötavate seadmete kaitseks.



Põhiandmed

Artiklinumber	5093381
Tüüp	V10 Compact2.0
Nimetus 1	Liigpingepiirik
Nimetus 2	V10 Compact 2.0
Tooja	OBO
Mõõde	255V
Väikseim täisühik	1
Koguse ühik	Tükk
Kaal	15,8 kg
Kaaluühik	kg/100 tk

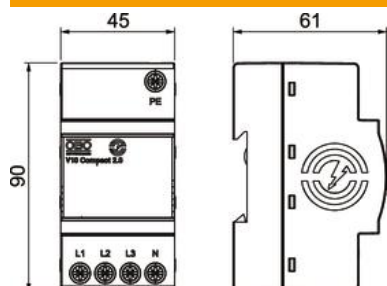
Tehniline andmeleht

Liigpingeüriik V10 Compact

Artiklinumber: 5093381

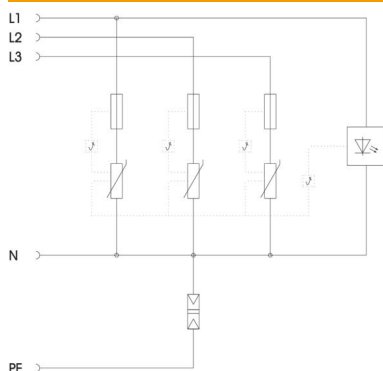


Mõõtmed



Pikkus	60,5 mm
Laius	45 mm
Kõrgus	90 mm

Tehnilised andmed



Lahendusvool (8/20 μ s) [kokku]	60 kA
Ühendusristlõige (min)	2,5 mm ²
vastuvõtuaeg	<25 ns
Mudel	3+NPE
Pooluste teostus	3+N/PE
Osade ehituslaiused (osa, 17,5 mm)	muu
Max rakendustemperatuur	70 °C
Min rakendustemperatuur	-40 °C
Pöördemoment	18 Lbs
Pöördemoment	2 Nm
Paigalduskoht	Siseruum
Järgvoolu kustutusvõime (eff) [N-PE]	0,1 kA
Induksiooniefekti elektrikatkestusvõime	7
Funktsiooni-/tõrketeadete	optiline
Suurim talitluspinge AC	255
Integreeritud eelkaitse	ei
Peene paindliku juhtme max läbilõige	10 mm ²
Peene paindliku juhtme max läbilõige	8 AWG
Peene painduva juhtme min läbilõige	13 AWG
Peene painduva juhtme min läbilõige	2,5 mm ²
Jäiga (ühe-/mitmekordse) juhtme max läbilõige	8 AWG
Jäiga (ühe-/mitmekordse) juhtme max läbilõige	10 mm ²
Jäiga (ühe-/mitmekordse) juhtme min läbilõige	13 AWG
Jäiga (ühe-/mitmekordse) juhtme min läbilõige	2,5 mm ²
LPZ	1→3
Max õhuniiskus	95 %
Min õhuniiskus	5 %
Võrgu max liigvoolu kaitse	63 A gG
Maksimaalne eelkaitse	63 A
Maksimaalne lahendusvool (8/20 μ s)	20 kA
Suurim lahendusvool (8/20 μ s) [L-N]	20 kA
Suurim lahendusvool (8/20 μ s) [N-PE]	60 kA
Minimaalne kaugus	0 mm
Paigaldusviis	35 mm DIN-latt
Impulssvoolu nimiväärtus (8/20 μ s)	10 kA
Impulssvoolu nimiväärtus (8/20 μ s) [L-N]	10 kA
Impulssvoolu nimiväärtus (8/20 μ s) [N-PE]	40 kA
Nimisagedus	50 Hz
Tunnusvool AC (50/60 Hz)	230 V
võrguvorm	kõik
Võrgu tüüp, TN	jah
Võrgu tüüp, TN-C-S	jah
Võrgu tüüp, TN-S	jah
Võrgu tüüp, TT	jah
Pooluste arv	4
Pordid	One-Port-SPD
Testiklass, tüüp 2	jah
Testiklass, tüüp 3	jah
kaitseklass	IP20
Kaitsejuhtme vool	<_5 μ A
Kaitsetase [L-N]	\leq 1,1
Kaitsetase [N-PE]	1,5 kV
Seadme signaalsatsioon	optiline
Liigpingekaitseade (SPD) vastavalt standardile EN 61643-11	Tüüp 2+3

Tehniline andmeleht

Liigpingepiirik V10 Compact

Artiklinumber: 5093381

