

# Tehniline andmeleht

## Grip Metall 30

Toote nr 2207036



Metallist silmuskamber suure mehaanilise stabiilsusega, ka tulekahju korral. Sobib usaldusväärseks montaažiks ülalpool tuletõkkelagesid. Kaablipetsiifilise variandina elektrilise funktsiooni tagamiseks DIN 4102 osa 12 järgi heaks kiidetud. Sein- ja laemontaažiks. Sulgur ilma tööriistadeta avatav.

Heakskiidetud paigaldusvariantide kohta leiate üksikasjalikku informatsiooni vastavatest kontrollidokumentidest.

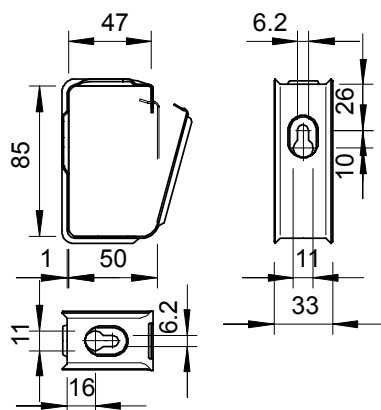


<b>Tk.</b>	Teras
<b>FS</b>	kuumtsingitud lintmeetodil

### Põhiandmed

Toote nr	2207036
Tüüp	2031 M 30 FS
Nimetus 1	OBO Grip silmuskamber
Moot	30x NYM3x1,5
Materjal	Teras
Materjali lühend	Tk.
Pinnakate	kuumtsingitud lintmeetodil
Pinnakate DIN standardi järgi	DIN EN 10346
Pealispinna tähis	FS
Väikseim müügiühik (MOQ)	25 Tükk
Kaal	6,20 kg/100 tk

### Tehnilised andmed



NYM 3 x 1,5 juhtmete arv	30
Leegikindel versioon	<input type="checkbox"/>
Sobib toimetamiseks	<input checked="" type="checkbox"/>
Halogeenivaba	<input checked="" type="checkbox"/>
Tüübliga	<input type="checkbox"/>