

# Tehniline andmeleht

U-klamber, 1-ne, metallist surveplaadiga,  
ümarprofiilid/torud  
Toote nr 1158337



Sobib kõigile ümarraudprofiilidele või vastavalt torudele läbimõõduga kuni 22 mm. Terasest klamber, survevann ja kruvi on sukelmeetodil kuumtsingitud. Metallvannidel on igas küljes korralikult ümardatud servad, nii et pole tarvis karta kaabli kahjustumist.



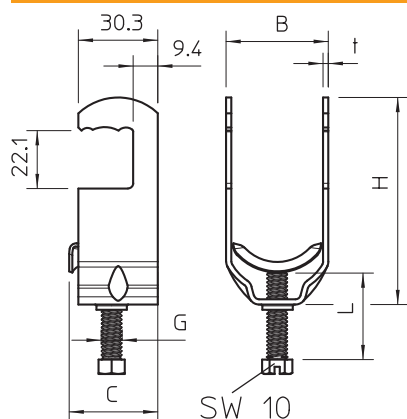
**St** Teras

**FT** Kuumtsingitud kastmismeetodil

## Põhiandmed

Toote nr	1158337
Tüüp	2056RS M 64 FT
Nimetus 1	U-klamber
Nimetus 2	metallist surveplaadiga
Mõõt	58-64mm
Materjal	Teras
Materjali lühend	Tk.
Pinnakate	Kuumtsingitud kastmismeetodil
Pinnakate DIN standardi järgi	DIN EN ISO 1461
Pealispinna tähis	FT
Väikseim müügiühik (MOQ)	100 Tükk
Kaal	16,50 kg/100 tk

## Tehnilised andmed



Mõõt B	70,00 mm
Mõõde C	33 mm
Mõõt G	M8
Mõõt H	112,00 mm
Mõõt L	33,00 mm
Mõõt t	2,50 mm
Kaablite/torude arv	1
Max pingutusmoment toru läbimõõdule	5,00 Nm
Halogeenvaba	<input type="checkbox"/>
Plastvanniga	<input type="checkbox"/>
Metallvanniga	<input checked="" type="checkbox"/>
Paigaldusviis	Ümarprofiil
Löögikindel	<input type="checkbox"/>
Kinnituspiirkond D	58,00 - 64,00 mm
Lisa pealispind	kuumtsingitud kastmismeetodil
Lisa materjal	Teras