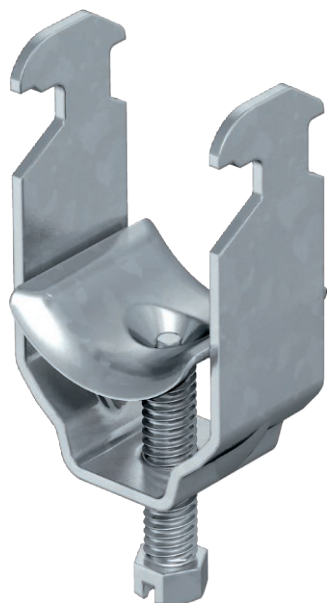


Tehniline andmeleht

U-klamber, 1-ne, metallist surveplaadiga

Toote nr 1156039



Sobib kõikidele 16–17 mm laiuse avaga C-profiilattidele.
Kastmismeetodial kuumtsingitud terasest klamber, polt ja surveplaat.

Tellimisel keevitatavate ja/või lukustusmutritega variant raskendatud oludes kasutamiseks ja raputuskindluse tagamiseks!



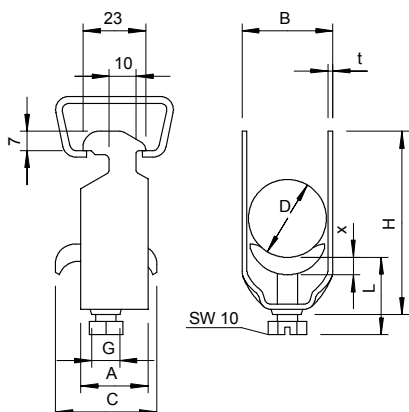
St Teras

FT Kuumtsingitud kastmismeetodil

Põhiandmed

Toote nr	1156039
Tüüp	2056 M 28 FT
Nimetus 1	U-klamber
Nimetus 2	metallist surveplaadiga
Mõõt	22-28mm
Materjal	Teras
Materjali lühend	Tk.
Pinnakate	Kuumtsingitud kastmismeetodil
Pinnakate DIN standardi järgi	DIN EN ISO 1461
Pealispinna tähis	FT
Väikseim müügiühik (MOQ)	100 Tükk
Kaal	6,10 kg/100 tk

Tehnilised andmed



Mõõt A	23,00 mm
Mõõt B	33,00 mm
Mõõde C	30 mm
Mõõt G	M6
Mõõt H	58,00 mm
Mõõt L	46,50 mm
Mõõt t	2,00 mm
Mõõt x	4,50 mm
Kaablite/torude arv	1
Max pingutusmoment	3,00 Nm
1 kaablile H	58,00 mm
1 kaablile L	46,50 mm
toru läbimõõdule	25 mm
hiinile ava laiussega	16,00 - 17,00 mm
Halogeenivaba	<input type="checkbox"/>
Plastvanniga	<input type="checkbox"/>
Metallvanniga	<input checked="" type="checkbox"/>
Paigaldusviis	Profiillatt

Tehniline andmeleht

U-klamber, 1-ne, metallist surveplaadiga

Toote nr 1156039



Tehnilised andmed

Löögikindel	□
Kinnituspiirkond D	22,00 - 28,00 mm
Lisa pealispind	kuumtsingitud kastmismeetodil
Lisa materjal	Teras