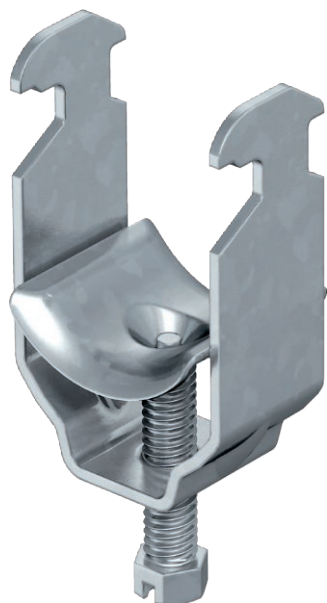


Tehniline andmeleht

U-klamber, 1-ne, metallist surveplaadiga

Toote nr 1156071



Sobib kõikidele 16–17 mm laiuse avaga C-profiilattidele.
Kastmismeetodial kuumtsingitud terasest klamber, polt ja surveplaat.

Tellimisel keevitatavate ja/või lukustusmutritega variant raskendatud oludes kasutamiseks ja raputuskindluse tagamiseks!

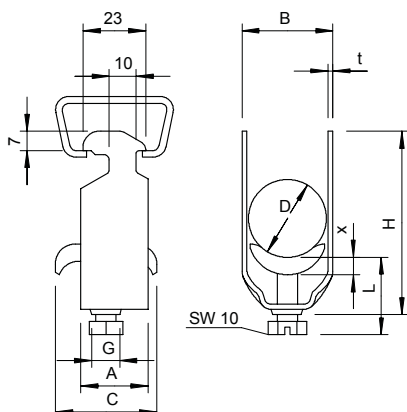


St	Teras
FT	Kuumtsingitud kastmismeetodil

Põhiandmed

Toote nr	1156071
Tüüp	2056 M 52 FT
Nimetus 1	U-klamber
Nimetus 2	metallist surveplaadiga
Mõõt	46-52mm
Materjal	Teras
Materjali lühend	Tk.
Pinnakate	Kuumtsingitud kastmismeetodil
Pinnakate DIN standardi järgi	DIN EN ISO 1461
Pealispinna tähis	FT
Väikseim müügiühik (MOQ)	100 Tükk
Kaal	10,40 kg/100 tk

Tehnilised andmed



Mõõt A	23,00 mm
Mõõt B	57,00 mm
Mõõde C	35 mm
Mõõt G	M8
Mõõt H	86,00 mm
Mõõt L	44,00 mm
Mõõt t	2,00 mm
Mõõt x	5,00 mm
Kaablite/torude arv	1
Max pingutusmoment	5,00 Nm
1 kaablile H	86,00 mm
1 kaablile L	44,00 mm
toru läbimõõdule	50 mm
hiinile ava laiussega	16,00 - 17,00 mm
Halogeenivaba	<input type="checkbox"/>
Plastvanniga	<input type="checkbox"/>
Metallvanniga	<input checked="" type="checkbox"/>
Paigaldusviis	Profiilatt

Tehniline andmeleht

U-klamber, 1-ne, metallist surveplaadiga

Toote nr 1156071



Tehnilised andmed

Löögikindel	□
Kinnituspiirkond D	46,00 - 52,00 mm
Lisa pealispind	kuumtsingitud kastmismeetodil
Lisa materjal	Teras