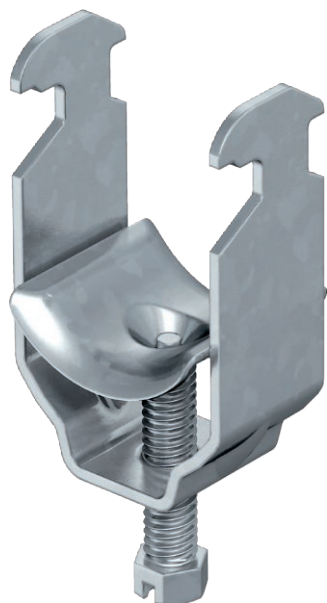


# Tehniline andmeleht

## U-klamber, 1-ne, metallist surveplaadiga

Toote nr 1156101



Sobib kõikidele 16–17 mm laiuse avaga C-profiilattidele.  
Kastmismeetodial kuumtsingitud terasest klamber, polt ja surveplaat.

Tellimisel keevitatavate ja/või lukustusmutritega variant raskendatud oludes kasutamiseks ja raputuskindluse tagamiseks!

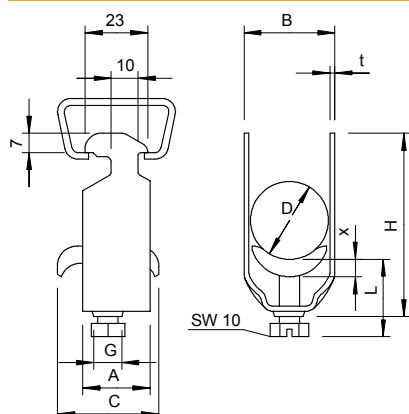


<b>St</b>	Teras
<b>FT</b>	Kuumtsingitud kastmismeetodil

### Põhiandmed

Toote nr	1156101
Tüüp	2056 M 64 FT
Nimetus 1	U-klamber
Nimetus 2	metallist surveplaadiga
Mõõt	58-64mm
Materjal	Teras
Materjali lühend	Tk.
Pinnakate	Kuumtsingitud kastmismeetodil
Pinnakate DIN standardi järgi	DIN EN ISO 1461
Pealispinna tähis	FT
Väikseim müügiühik (MOQ)	100 Tükk
Kaal	14,50 kg/100 tk

### Tehnilised andmed



Mõõt A	23,00 mm
Mõõt B	70,00 mm
Mõõde C	35 mm
Mõõt G	M8
Mõõt H	99,00 mm
Mõõt L	56,00 mm
Mõõt t	2,50 mm
Mõõt x	5,00 mm
Kaablite/torude arv	1
Max pingutusmoment	5,00 Nm
1 kaablile H	99,00 mm
1 kaablile L	56,00 mm
toru läbimõõdule	63 mm
hiinile ava laiussega	16,00 - 17,00 mm
Halogeenivaba	<input type="checkbox"/>
Plastvanniga	<input type="checkbox"/>
Metallvanniga	<input checked="" type="checkbox"/>
Paigaldusviis	Profiilatt

# Tehniline andmeleht

U-klamber, 1-ne, metallist surveplaadiga

Toote nr 1156101



## Tehnilised andmed

Löögikindel	□
Kinnituspiirkond D	58,00 - 64,00 mm
Lisa pealispind	kuumtsingitud kastmismeetodil
Lisa materjal	Teras