

# Tehniline andmeleht

## U-klamber, 1-ne, metallist surveplaadiga

Toote nr 1156152



Sobib kõikidele 16–17 mm laiuse avaga C-profiilattidele.  
Kastmismeetodil kuumtsingitud terasest klamber, polt ja surveplaat.

Tellimisel keevitatavate ja/või lukustusmutritega variant raskendatud oludes kasutamiseks ja raputuskindluse tagamiseks!



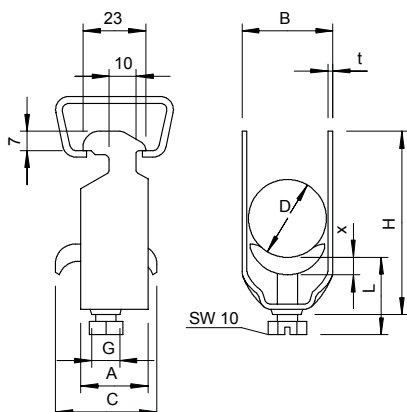
**St** Teras

**FT** Kuumtsingitud kastmismeetodil

### Põhiandmed

Toote nr	1156152
Tüüp	2056 M 90 FT
Nimetus 1	U-klamber
Nimetus 2	metallist surveplaadiga
Mõõt	82-90mm
Materjal	Teras
Materjali lühend	Tk.
Pinnakate	Kuumtsingitud kastmismeetodil
Pinnakate DIN standardi järgi	DIN EN ISO 1461
Pealispinna tähis	FT
Väikseim müügiühik (MOQ)	25 Tükk
Kaal	23,30 kg/100 tk

### Tehnilised andmed



Mõõt A	25,00 mm
Mõõt B	97,00 mm
Mõõde C	40 mm
Mõõt G	M8
Mõõt H	130,00 mm
Mõõt L	56,00 mm
Mõõt t	3,00 mm
Mõõt x	5,00 mm
Kaablite/torude arv	1
Max pingutusmoment	5,00 Nm
1 kaablile H	130,00 mm
1 kaablile L	56,00 mm
hiinile ava laiusega	16,00 - 17,00 mm
Halogeenivaba	<input type="checkbox"/>
Plastvanniga	<input type="checkbox"/>
Metallvanniga	<input checked="" type="checkbox"/>
Paigaldusviis	Profiilatt
Löögikindel	<input type="checkbox"/>

# Tehniline andmeleht

U-klamber, 1-ne, metallist surveplaadiga

Toote nr 1156152



## Tehnilised andmed

Kinnituspiirkond D	82,00 - 90,00 mm
Lisa pealispind	kuumtsingitud kastmismeetodil
Lisa materjal	Teras