

# Tehniline andmeleht

## Kinnitusklamber 1015, keskmise tugevusega

Toote nr 1018078



Kahe haruga kinnitusklamber kaablite ja torude jaoks

\*Suurused 7 kuni 12 ei sobi poldipüstolile.

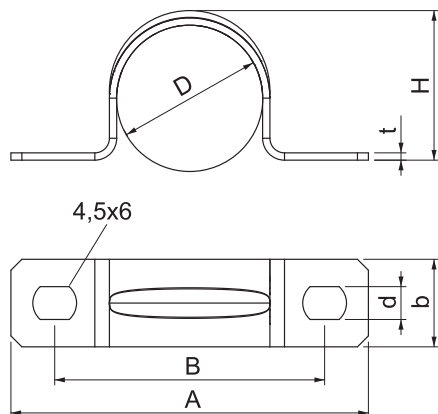


<b>St</b>	Teras
<b>G</b>	galvaaniliselt tsingitud

### Põhiandmed

Toote nr	1018078
Tüüp	605 7 G
Nimetus 1	Kinnitusklamber
Nimetus 2	kahe kinnitusega
Mõõt	7mm
Materjal	Teras
Materjali lühend	Tk.
Pinnakate	galvaaniliselt tsingitud
Pinnakate DIN standardi järgi	EN ISO 19598 / EN ISO 4042
Pealispinna tähis	G
Väikseim müügiühik (MOQ)	100 Tükk
Kaal	0,18 kg / 100 tk

### Tehnilised andmed



pikkus	32,00 mm
Laius	10,00 mm
Kõrgus	6,00 mm
Mõõt A	32,00 mm
Mõõt B	21,00 mm
Mõõt b	10,00 mm
Mõõt D	7,00 mm
Mõõt d	4,50 mm
Mõõt e	6,00 mm
Mõõt H	6,00 mm
Mõõt t	1,00 mm
Kaugus seinast	<input type="checkbox"/>
Kaablite/torude arv	1
Teostus	Kahepoolne
Kinnitusviis	Kruviava
Läbimõõdule	7 mm
Sobib tuletõkkepiirkonda	<input type="checkbox"/>
Halogeenivaba	<input checked="" type="checkbox"/>
Plastümbrisega	<input type="checkbox"/>
Ava suurus	4,5 x 6 mm
Materjali paksus	1,00 mm
UV-kindel	<input checked="" type="checkbox"/>