

Tehniline andmeleht

UP kõrgendusrõngas 12 mm, seadmetoos

Toote nr 2003742



Kõrgendusrõngas süvitatavale toosile Ø 60 mm, pealekrivitav.

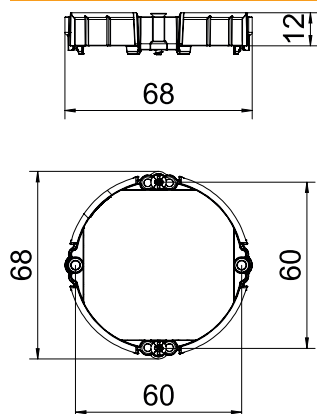


PS Polüstüreen

Põhiandmed

Toote nr	2003742
Tüüp	ZU 12-PR
Saadaval alates	01.10.2021
Mõõt	Ø60mm, H12mm
Värv	signaalpunane
Materjal	Polüstüreen
Materjali lühend	PS
Väikseim müügiühik (MOQ)	25 Tükk
Kaal	0,65 kg/100 tk

Tehnilised andmed



Kõrgus	12,00 mm
Läbimõõt	68,00 mm
Leegile vastupidav	kooskõlas VDE 0471/IEC 60695-2-11-ga, testimistemperatuur 650 °C
Vorm	ümar
Halogeenivaba	<input checked="" type="checkbox"/>
Kruvidega	<input checked="" type="checkbox"/>
Löögikindel	<input checked="" type="checkbox"/>