

Tehniline andmeleht

UP seadmetoosi kõrgendusrõngas, 24mm

Toote nr 2003744



Kõrgendusrõngas süvitatavale toosile Ø 60 mm, pealekrivitav.

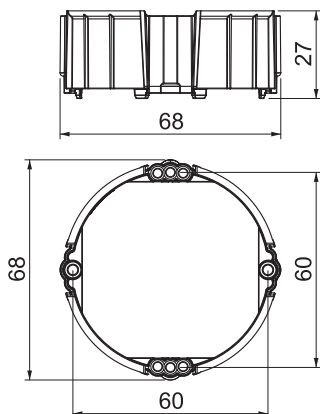


PS Polüstüreen

Põhiandmed

Toote nr	2003744
Tüüp	ZU 24-PR
Saadaval alates	01.10.2021
Mõõt	Ø60mm, H24mm
Värv	signaalpunane
Materjal	Polüstüreen
Materjali lühend	PS
Väikseim müügiühik (MOQ)	25 Tükk
Kaal	1,02 kg/100 tk

Tehnilised andmed



Kõrgus	24,00 mm
Läbimõõt	68,00 mm
Leegile vastupidav	kooskõlas VDE 0471/IEC 60695-2-11-ga, testimistemperatuur 650 °C
Vorm	ümar
Halogeenivaba	<input checked="" type="checkbox"/>
Kruvidega	<input checked="" type="checkbox"/>
Löögikindel	<input checked="" type="checkbox"/>