

Tehniline andmeleht

Karbik, tüüp WDK 10020

Artiklinumber: 6150764



Karbiku kaas ja karbik põhjaperforatsiooniga.



PVC Polüvinüülkloriid

Põhiandmed

Artiklinumber	6150764
Tüüp	WDK10020RW
Nimetus 1	Seina- ja laekarbik
Nimetus 2	põhjaperforatsiooniga
Tooja	OBO
Mõõde	10x20x2000
Värv	polaarvalge; RAL 9010
Materjal	Polüvinüülkloriid
Väikseim täisühik	2
Koguse ühik	Meeter
Kaal	10 kg
Kaaluühik	kg/100 m

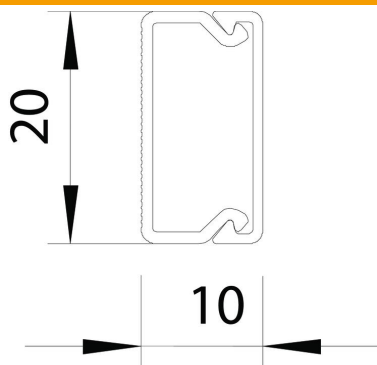
Tehniline andmeleht

Karbik, tüüp WDK 10020

Artiklinumber: 6150764



Mõõtmed



Pikkus	2 000 mm
Laius	20 mm
Kõrgus	10 mm

Tehnilised andmed

fikseeritud vaheseinte arv	0
ühendatavate vaheseinte arv	0
Juhtmekanalite katte tüüp	lahti
Kinnitusviis	Põhjaperforatsioon
Toimetagamine	ei
halogeenita	ei
kaablikinnitusklamber	jah
Kanali jätkumuhv	ei
Tamitakse rullis	ei
Kasulik ristlõige	135 mm ²
kaitseklass	IP30
kaitsekile	ei
Kaitsemäär IK-kood	IK04.
Rakendustemperatuuri vahemiku max	60 °C
Rakendustemperatuuri vahemiku min	-5 °C