

# Tehniline andmeleht

Karbik, tüüp WDK 10020

Artiklinumber: 6027321



Seina- ja laekarbik, halogeenita, koosneb ühest alumisest ning ülemisest osast, montaažiks otse seinale.  
Paigaldamisel tuleb jälgida, et kasutataks ainult halogeenita tarviku- ja kinnitusmaterjale.



**PVC** Polüvinüülkloriid

## Põhiandmed

Artiklinumber	6027321
Tüüp	WDK10020SW
Nimetus 1	Seina- ja laekarbik
Nimetus 2	põhjaperforatsiooniga
Tooja	OBO
Mõõde	2000x20x10
Värv	sügavmust; RAL 9005
Materjal	Polüvinüülkloriid
Väikseim täisühik	96
Koguse ühik	Meeter
Kaal	10 kg
Kaaluühik	kg/100 m

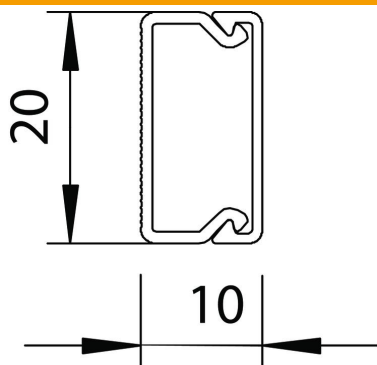
# Tehniline andmeleht

Karbik, tüüp WDK 10020

Artiklinumber: 6027321



## Mõõtmed



Pikkus	2 000 mm
Laius	20 mm
Kõrgus	10 mm

## Tehnilised andmed

fikseeritud vaheseinte arv	0
ühendatavate vaheseinte arv	0
Juhtmekanalite katte tüüp	lahti
Kinnitusviis	Põhjaperforatsioon
Toimetagamine	ei
halogeenita	ei
kaablikinnitusklamber	jah
Kanali jätkumuhv	ei
Tamitakse rullis	ei
Kasulik ristlõige	135 mm <sup>2</sup>
kaitseklass	IP30
kaitsekile	ei
Kaitsemäär IK-kood	IK04.
Rakendustemperatuuri vahemiku max	60 °C
Rakendustemperatuuri vahemiku min	-5 °C