

Tehniline andmeleht

Karbik, tüüp WDK 15015

Artiklinumber: 6024947



Karbiku kaas ja karbik põhjaperforatsiooniga.
kaanega



PVC Polüvinüülkloriid

Põhiandmed

Artiklinumber	6024947
Tüüp	WDK15015LGR
Nimetus 1	Seina- ja laekarbik
Nimetus 2	põhjaperforatsiooniga
Tooja	OBO
Mõõde	15x15x2000
Värv	helehall; RAL 7035
Materjal	Polüvinüülkloriid
Väikseim täisühik	56
Koguse ühik	Meeter
Kaal	9 kg
Kaaluühik	kg/100 m

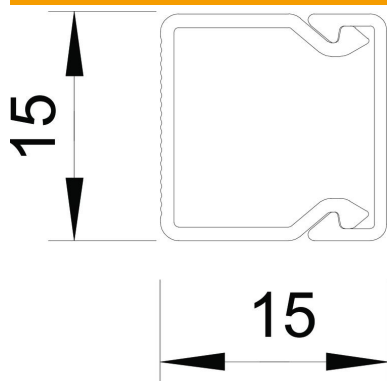
Tehniline andmeleht

Karbik, tüüp WDK 15015

Artiklinumber: 6024947



Mõõtmed



Pikkus	2 000 mm
Laius	15 mm
Kõrgus	15 mm

Tehnilised andmed

fikseeritud vaheseinte arv	0
Kaablite arv: NYM 3 x 1,5 mm ² Ø 10,5 mm (ilma toosita)	1
ühendatavate vaheseinte arv	0
Juhtmekanalite katte tüüp	lahti
Kinnitusviis	Põhjaperforatsioon
Toimetagamine	ei
halogeenita	ei
kaablikinnitusklamber	ei
Kanali jätkumuhv	ei
Tamitakse rullis	ei
Kasulik ristlõige	164 mm ²
kaitseklass	IP30
kaitsekile	ei
Kaitsemäär IK-kood	IK04.
Rakendustemperatuuri vahemiku max	60 °C
Rakendustemperatuuri vahemiku min	-5 °C