

# Tehniline andmeleht

Karbik, tüüp WDK 30030

Artiklinumber: 6026834



Karbiku kaas ja karbik põhjaperforatsiooniga.



**PVC** Polüvinüülkloriid

## Põhiandmed

Artiklinumber	6026834
Tüüp	WDK30030BR
Nimetus 1	Seina- ja laekarbik
Nimetus 2	põhjaperforatsiooniga
Tooja	OBO
Mõõde	30x30x2000
Värv	seebiapruun; RAL 8014
Materjal	Polüvinüülkloriid
Väikseim täisühik	40
Koguse ühik	Meeter
Kaal	24,9 kg
Kaaluühik	kg/100 m

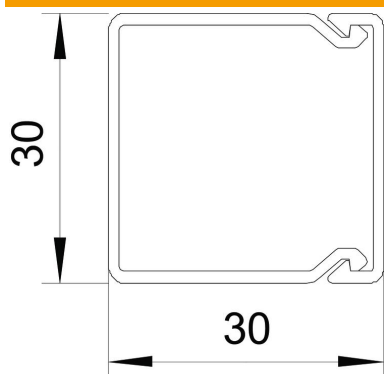
# Tehniline andmeleht

Karbik, tüüp WDK 30030

Artiklinumber: 6026834



## Mõõtmed



Pikkus	2 000 mm
Laius	30 mm
Kõrgus	30 mm

## Tehnilised andmed

fikseeritud vaheseinte arv	0
Kaablite arv: NYM 3 x 1,5 mm <sup>2</sup> Ø 10,5 mm (ilma toosita)	4
Kaablite arv: NYM 3 x 2,5 mm <sup>2</sup> Ø 11,5 mm (ilma toosita)	4
Kaablite arv: NYM 5 x 1,5 mm <sup>2</sup> Ø 12,0 mm (ilma toosita)	4
ühendatavate vaheseinte arv	0
Juhtmekanalite katte tüüp	lahti
Kinnitusviis	Põhjaperforatsioon
Toimetagamine	ei
halogeenita	ei
kaablikinnitusklamber	ei
Kanali jätkumuhv	ei
Tamitakse rullis	ei
Kasulik ristlöige	731 mm <sup>2</sup>
kaitseklass	IP30
kaitsekile	ei
Kaitsemäär IK-kood	IK04.
Rakendustemperatuuri vahemiku max	60 °C
Rakendustemperatuuri vahemiku min	-5 °C