

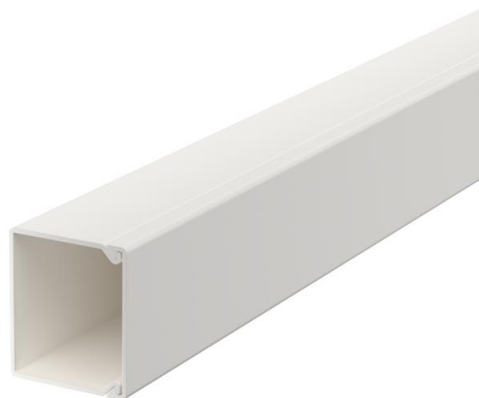
Tehniline andmeleht

Karbik, tüüp WDK 30030

Artiklinumber: 6191096



Karbiku kaas ja karbik põhjaperforatsiooniga.



PVC Polüvinüülkloriid

Põhiandmed

Artiklinumber	6191096
Tüüp	WDK30030RW
Nimetus 1	Seina- ja laekarbik
Nimetus 2	põhjaperforatsiooniga
Tooja	OBO
Mõõde	30x30x2000
Värv	polaarvalge; RAL 9010
Materjal	Polüvinüülkloriid
Väikseim täisühik	40
Koguse ühik	Meeter
Kaal	24,9 kg
Kaaluühik	kg/100 m

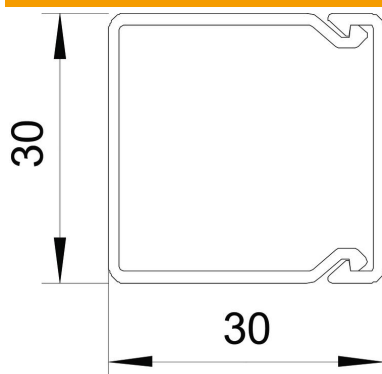
Tehniline andmeleht

Karbik, tüüp WDK 30030

Artiklinumber: 6191096



Mõõtmed



Pikkus	2 000 mm
Laius	30 mm
Kõrgus	30 mm

Tehnilised andmed

fikseeritud vaheseinte arv	0
Kaablite arv: NYM 3 x 1,5 mm ² Ø 10,5 mm (ilma toosita)	4
Kaablite arv: NYM 3 x 2,5 mm ² Ø 11,5 mm (ilma toosita)	4
Kaablite arv: NYM 5 x 1,5 mm ² Ø 12,0 mm (ilma toosita)	4
ühendatavate vaheseinte arv	0
Juhtmekanalite katte tüüp	lahti
Kinnitusviis	Põhjaperforatsioon
Toimetagamine	ei
halogeenita	ei
kaablikinnitusklamber	ei
Kanali jätkumuhv	ei
Tamitakse rullis	ei
Kasulik ristlõige	731 mm ²
kaitseklass	IP30
kaitsekile	ei
Kaitsemäär IK-kood	IK04.
Rakendustemperatuuri vahemiku max	60 °C
Rakendustemperatuuri vahemiku min	-5 °C