

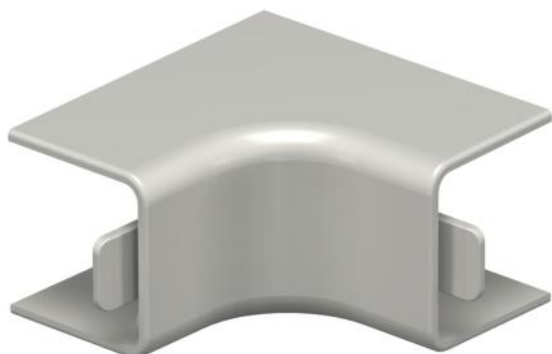
Tehniline andmeleht

Sisenurga kate, karbiku tüübile WDK 20020

Artiklinumber: 6158226



Sisenurk WDK-karbiku suunamuutuseks.
Lisadetailid on karbikut katvad.

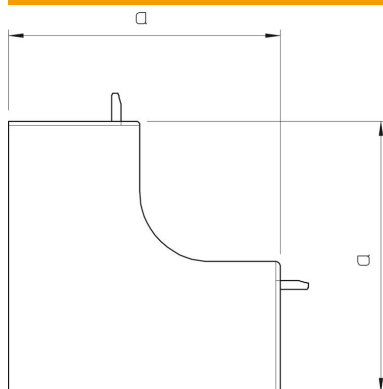


PVC Polüvinüülkloriid

Põhiandmed

Artiklinumber	6158226
Tüüp	WDK HI20020GR
Nimetus 1	Sisenurga kate
Tooja	OBO
Mõõde	20x20mm
Värv	kivihall; RAL 7030
Materjal	Polüvinüülkloriid
Väikseim täisühik	4
Koguse ühik	Tükk
Kaal	0,623 kg
Kaaluühik	kg/100 tk

Mõõtmed



Pikkus	38,5 mm
Laius	20 mm
Kõrgus	20 mm
Mõõt a	38,5 mm

Tehniline andmeleht

Sisenurga kate, karbiku tüübile WDK 20020

Artiklinumber: 6158226



Tehnilised andmed

Mudel	Vormitud kate
Kinnitusviis	kinnivajutata
Toimetagamine	ei
halogeenita	ei
kaitseklass	IP30
kaitsekile	ei
Kaitsemäär IK-kood	IK04.
Rakendustemperatuuri vahemiku max	60 °C
Rakendustemperatuuri vahemiku min	-5 °C
Max nurgaala	90 mm
Min nurgaala	90 mm