

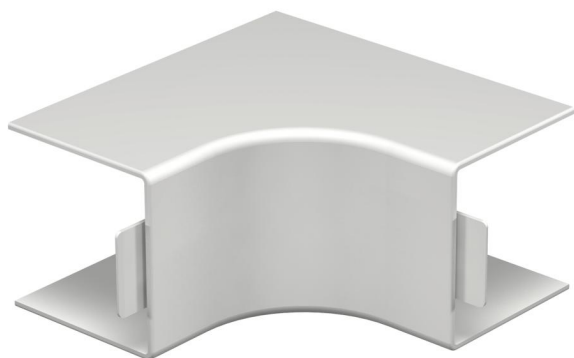
# Tehniline andmeleht

Sisenurga kate, karbiku tüübile WDK 60060

Artiklinumber: 6192017



Sisenurk WDK-karbiku suunamuutuseks.  
Lisadetailid on karbikut katvad.

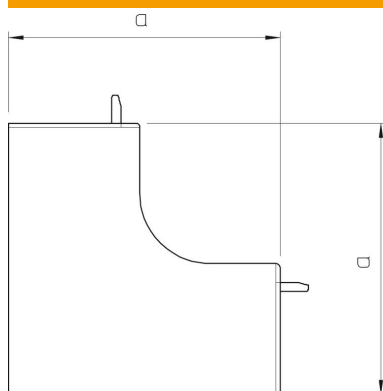


PVC Polüvinüülkloriid

## Põhiandmed

Artiklinumber	6192017
Tüüp	WDK HI60060RW
Nimetus 1	Sisenurga kate
Tootja	OBO
Mõõde	60x60mm
Värv	polaarvalge; RAL 9010
Materjal	Polüvinüülkloriid
Väikseim täisühik	2
Koguse ühik	Tükk
Kaal	10,932 kg
Kaaluühik	kg/100 tk

## Mõõtmed



Pikkus	130 mm
Laius	60 mm
Kõrgus	60 mm
Mõõt a	130 mm

# Tehniline andmeleht

Sisenurga kate, karbiku tüübile WDK 60060

Artiklinumber: 6192017



## Tehnilised andmed

Mudel	Vormitud kate
Kinnitusviis	kinnivajutav
Toimetagamine	ei
halogeenita	ei
kaitseklass	IP30
kaitsekile	ei
Kaitsemäär IK-kood	IK04.
Rakendustemperatuuri vahemiku max	60 °C
Rakendustemperatuuri vahemiku min	-5 °C
Max nurgaala	90 mm
Min nurgaala	90 mm