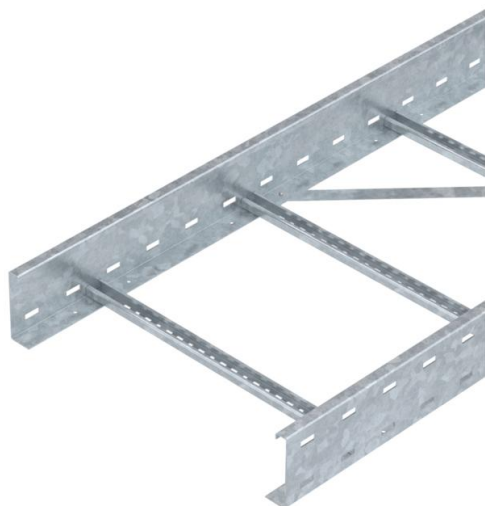


Tehniline andmeleht

Tugevdatud kaabliredel WKLG 110 FT

Artiklinumber: 6311071



Perforeeritud küljetalaga ja 110 mm -kõrgusega tugevdatud kaabliredel. Kaablite kinnitamine U-klambriga 2056.

Pikiühendus WRVL 110 tuleb eraldi tellida.
Magnetiline varjestussummutus ilma kaaneta 10 dB, kaanega 15 dB.



St Teras

FT Kuumtsingitud kastmismeetodil

Põhiandmed

Artiklinumber	6311071
Tüüp	WKLG 1150 FT
Nimetus 1	Tugevdatud kaabliredel WKLG
Nimetus 2	perforeeritud küljeprofiil
Tooja	OBO
Mõõde	110x500x6000
Materjal	Teras
Pinnakate	Kuumtsingitud kastmismeetodil
Pindala standard	DIN EN ISO 1461
Väikseim täisühik	6
Koguse ühik	Meeter
Kaal	662,066 kg
Kaaluühik	kg/100 m

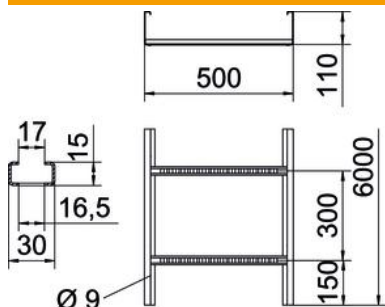
Tehniline andmeleht

Tugevdatud kaabliredel WKLG 110 FT

Artiklinumber: 6311071



Mõõtmed



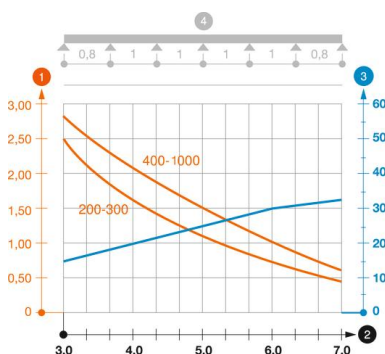
Mõõtmed	110 x 500
Pikkus	6 000 mm
Pikkus	6 000 ft
Laius	500 mm
Kõrgus	110 mm
Mõõt B	500 mm
Mõõt L	6 000 mm
Haruprao suurus	17,00

Tehnilised andmed

Pulkade teostus	Perforeerimata profiil
Külgprofiili teostus	Profiil (avatud)
Toimetagamine	ei
Kasulik ristlõige	471 cm ²
Kasulik ristlõige	47100 mm ²
Roostevaba teras, peitsitud	ei
Külje perforatsioon	jah
Pika sildega teostus	jah
Tala paksus	2 mm

Koormused

sobivad tugede min kaugused	3 m
Sobivad tugede max kaugused	7 m
Tugedevaheline kaugus 3,0 m	2,9 kN/m
Tugedevaheline kaugus 3,5 m	2,48 kN/m
Tugedevaheline kaugus 4,0m	2,1 kN/m
Tugedevaheline kaugus 4,5 m	1,78 kN/m
Tugedevaheline kaugus 5,0 m	1,5 kN/m
Tugedevaheline kaugus 6,0 m	1 kN/m
Tugikaugus 7,0 m	0,7 kN/m



Tugevdatud kaabliredeli WKLG 110 koormusdiagramm.

- 1 Lubatav kaablirenni/-redeli koormus (kN/m) ilma inimkoormuseta
 - 2 Tugilaius m
 - 3 Tala läbipaine mm lubatava kN/m juures
 - 4 Koormusskeem katsetamisel
- Koormuskõver koos kaablirenni/kaabliredeli laiusega (mm)
- Tala läbipaindekõver sõltuvalt tugede vahekaugusest