

Universaalselt kasutatav alusseib standardi DIN 125 vormi A järgi.



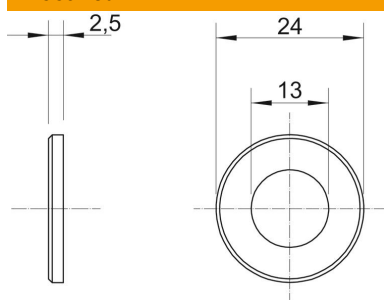
CE

St	Teras
G	galvaaniliselt tsingitud

Põhiandmed

Artiklinumber	3402126
Tüüp	WS M12 D24 G
Nimetus 1	Alusseib
Tooja	OBO
Mõõde	M12
Materjal	Teras
Pinnakate	galvaaniliselt tsingitud
Pindala standard	EN ISO 19598 / EN ISO 4042
Väikseim täisühik	100
Koguse ühik	Tükk
Kaal	0,57 kg
Kaaluühik	kg/100 tk

Mõõtmed



Pleki paksus	0,1 in
Mõõt D	0,94 in
Mõõt d	0,51 in
Mõõt d	13 mm
Mõõt d min.	24 mm
Mõõt h	2,5 mm

Tehniline andmeleht

Alusseib

Artiklinumber: 3402126



Tehnilised andmed

lihvitud	ei
Karastatud	ei
Keere	M12
Materjali paksus	2,5 mm
Ava kuju	ümar