

SIMPLY THE BLACK.



OBO BlackLine: esmaklassilised
lahendused pindpaigalduseks

BLACK FOR GOOD.

Elegantne, stiilne ja emotsionaalne: must värv on olnud arhitektuuri ja sisekujunduse trend juba mitu aastat. Valgust neelav mittevärv puhkeb õide igas keskkonnas ja täiustab väga erinevate interjööride õhustikku – olenemata sellest, kas need asuvad elu- või ärihoonetes. Samal ajal on pindpaigaldised industriaalstiili osana taas moes.

Trendikas valik

Pindpaigaldised on mitmekülgsest kohaldatavad ega nõua müüritöid. See aitab kokku hoida energiat, aega ja ka kulusid. Kui need on juba paigaldatud, on neid lihtne hooldada ja täiendada. Veel üks eelis: pindpaigaldised on eriti jätkusuutlikud, sest need vastavad ringmajanduse mõistele ehituses. Hoonete otstarbe muutumisel ei visata kord paigaldatud tooteid lihtsalt ära, vaid neid kasutatakse korduvalt üha uuesti. Pindpaigaldised sobivad selleks otstarbeks eriti hästi, kuna neid saab ilma suurema vaevata välja vahetada ja uuendada. OBO BlackLine'iga esitleme teile nüüd ainulaadset valikut, mis vastab mõlemale trendile: süsteemilahendused mustadele pindpaigaldistele.



OBO IS THE NEW BLACK.

Esimese ja ainsa süsteemitarnijana pakume OBO BlackLine'iga laia valikut esmaklassilisi lahendusi mustade pinnapealsete paigaldiste teostamiseks. Tootesarja kuuluvad muuhulgas kaablikande-, kaablipaigaldus- ning ühendus- ja kinnitussüsteemid. Olgu tegu retro- või industriaalstiiliga – OBO BlackLine'i tooted võimaldavad ühtseid disainilahendusi, mis sulanduvad sujuvalt kaasaegsesse arhitektuuri ja tõstavad seeläbi hoone väärtust.

Planeerige jätkusuutlikult, paigaldage must

OBO BlackLine võimaldab teostada keerukaid elektripaigaldisi. See kehtib nii uusehitiste kui ka olemasolevate hoonete renoveerimise puhul. Näiteks saab nende esmaklassiliste lahendustega kujundada stiilselt ümber vanu lao- või tööstushooneid. Lihtne paigaldus tagab sujuva ülemineku ühelt tööetapilt teisele ja aitab kaasa projekti kiirele elluviimisele. Kuid OBO BlackLine ei paku mitte ainult laia valikut võimalusi meeldejäáva ja ühtse stiili määratlemiseks. Portfoolio avaldab muljet ka jätkusuutlikkuse ja keskkonnasõbralikkuse osas. Sest kõik OBO BlackLine'i tooted on paindlikud, vastupidavad ning neid iseloomustavad kvaliteetsed materjalid ja pinnakatted. Ehitise kasutusotstarbe muutumise korral on need seetõttu juba ette valmis demonteerimiseks ja uuesti paigaldamiseks hilisemal kasutamisel. Taaskasutatavad tooted, nagu OBO BlackLine, annavad olulise panuse suuremasse jätkusuutlikkusesse ehituses.



*OBO BlackLine'i video
juurde!*

Lai valik rakendusi

Meie esmaklassilised musta värvi pindpaigaldised sobivad suurepäraselt erinevat tüüpi hoonetele: näiteks kontoritele, ürituste toimumiskohtadele, kaubanduskeskustele ja rõivakauplustele, restoranidele, hotellidele, samuti näitusepindadele ja haridusasutustele. Lühidalt: kõikjal, kus funktsionaalsus ja disain käivad käsikäes, pakume ideaalset lahendust mustas värvitoonis.

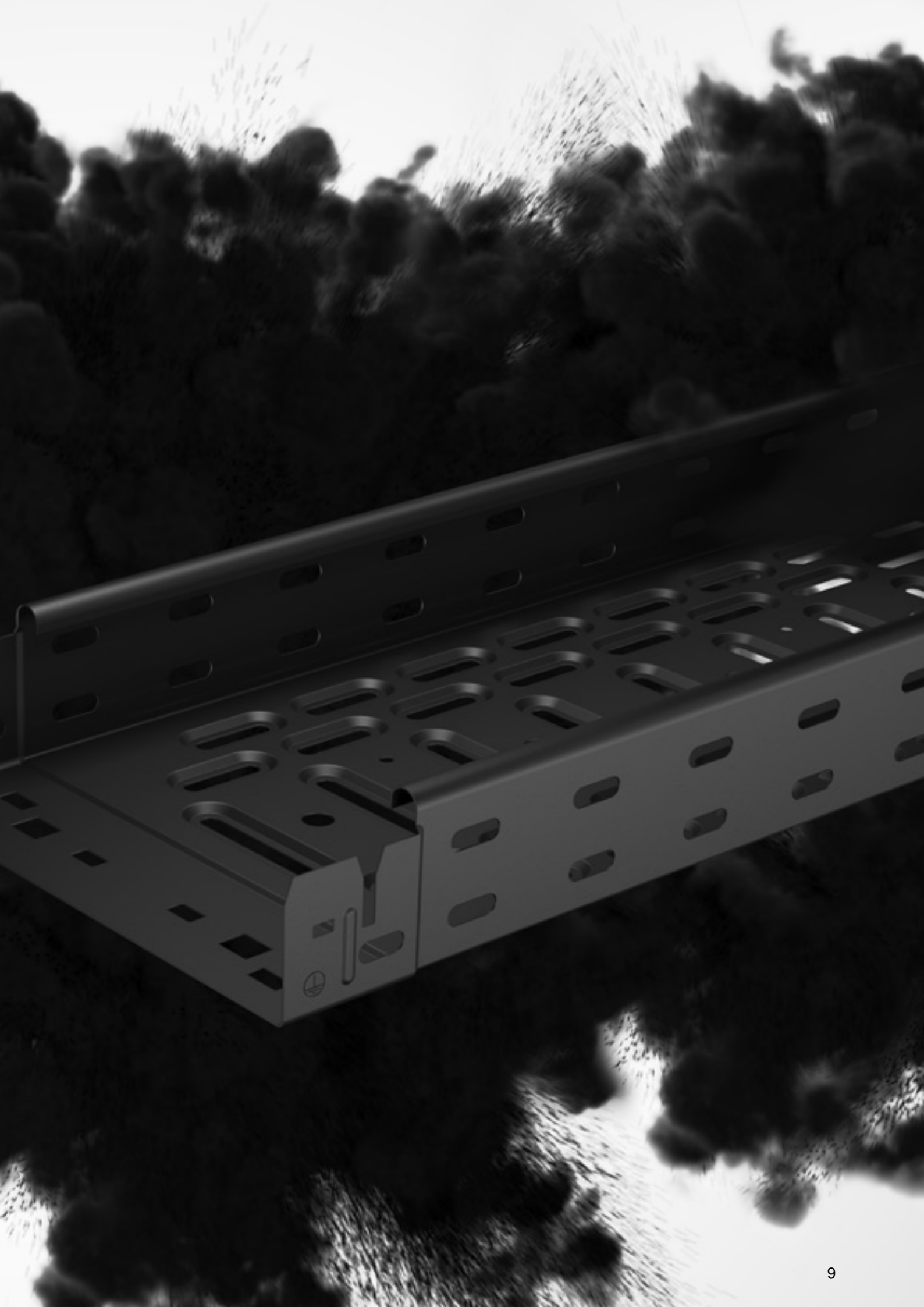
Loomulikult toetame teid igakülgsest vastavalt OBO teenindusfilosoofiale kõigis teie projekti etappides – alates esmasest infost ja projekteerimisest kuni müügijärgse teeninduseni.





Kaablikande- süsteemid

Tänu OBO BlackLine'ile saab kogu kaablikandmissüsteemi läbivalt mustana paigaldada. Siin saate valida kas klassikalise seinakinnituse või erinevate laeriputite vahel. See mitte ainult ei võimalda kaableid disainikeskselt läbi siseruumide juhtida, vaid võimaldab integreerida harmooniliselt ka valgustussüsteeme.

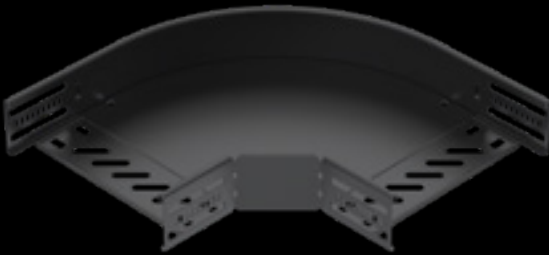




Kaablirenn RKS-Magic®



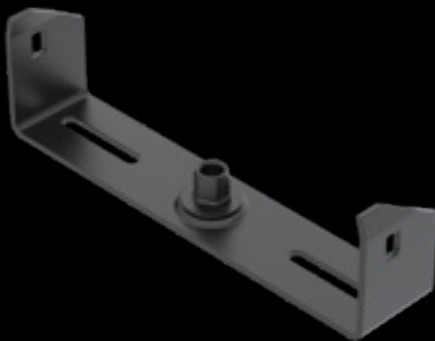
Kaablirenn MKS-Magic®, kinnine



RB 90° poogen



Seina- ja profiilikandur AW 15



Keskkandur MAH 60



US 3K riputusprofiil

Rohkem valgust: APL- valgustitega

Meie koostööpartner APL AG on välja töötanud modulaarse valgustussüsteemi, mis pakub arhitektuurile kvaliteetset valgustust, on hõlpsasti käsitsetav, jätkusuutlik ja taskukohane. APL valgustussüsteemiga saab professionalse valgustuse individuaalselt Plug & Play-süsteemilahendusena OBO kaablikandesüsteemidesse integreerida.



*Siit leiate
APL-valgustid.*

Karbikpaigaldus- süsteemid

Need esmaklassilised lahendused täiendavad musta stiili nõudlikes sisekeskkondades harmooniliselt. Lisaks ei juhi need mitte ainult kaableid disainipõhiselt läbi ruumi, vaid toovad ka elektritoite ja andmeside just õigesse kohta. Ja kui see asub keset ruumi, siis saab soovi korral kasutada erinevaid musti karbikposte, et tagada nii elegantne kui ka paindlik energiavarustus.

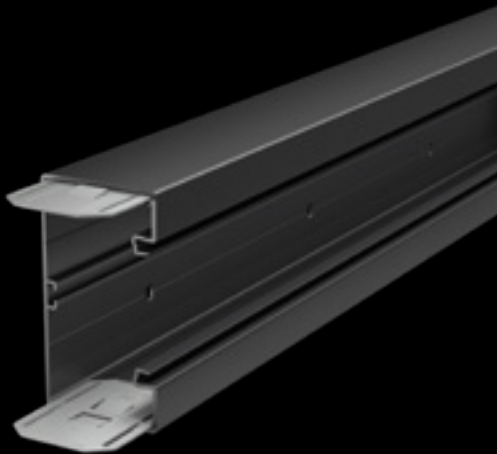




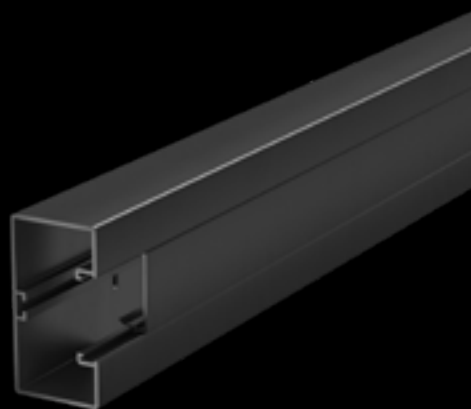
Karbikpost, ISSRHSM



Seina- ja laekarbik WDK



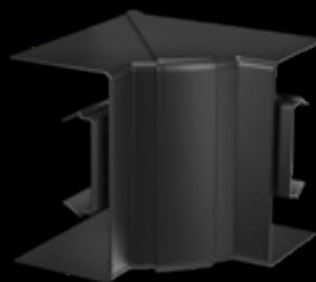
Seadmekarbik Rapid 80



Seadmekarbik Rapid 45



Seadmekarp 71GD



Sisenurga kate GK-IH

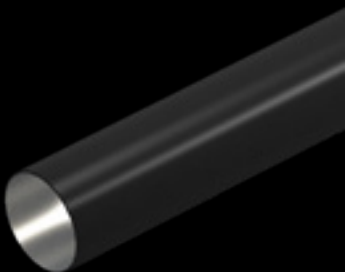


Välisurga kate GK-AH



Ühendus- ja kinnitussüsteemid

Pindpaigalduste maksimaalseks mõjulepääsuks on vaja tööstuslikule stiilile vastavaid süsteemseid lahendusi. OBO BlackLine tootesarjaga annate esteetiliselt nõudlikes interjöörides edasi selge disainisõnumi ning seate uusi standardeid nii funktsionaalsuse kui ka jätkusuutlikkuse vallas.



Stapa terastoru, seeria S



Quick-klamber 2955



T-seeria kaabliharukarp

Ideaalne hilisemaks paigalduseks: Gira lülitiprogrammid

Sellised disainsarjad nagu Gira Studio ja Gira E2 sobivad eriti ruumidesse, kus ei ole võimalik või ei taheta seinu avada. Parim osa selle juures on see, et need lülitisarjad saab elektrik väga lihtsalt seinale kinnitada, lisades samal ajal siilseid aktsente.

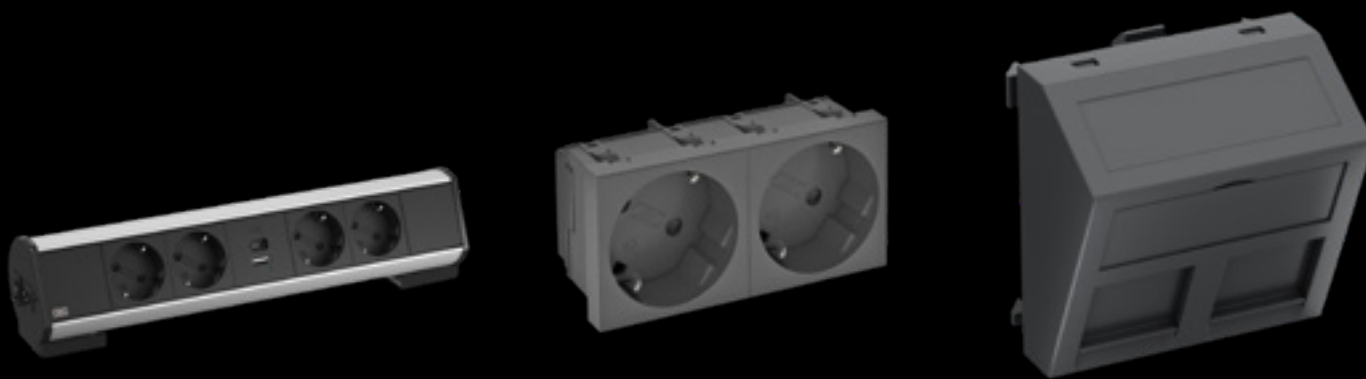


Gira lülitite juurde.



Paigaldussüsteemid

OBO Deskboxid tagavad otsese juurdepääsu toite-, andme- ja multimeediaühendustele töökohal. Ühtlasi avaldavad need muljet oma peene ja elegantse disainiga. Meie tühja korpust saab hõlpsasti ka individuaalselt täiendada. Neid lauapealseid lahendusi, nagu ka meie karbikpaigaldus- ja põrandaspaigaldus süsteeme, saab mugavalt laiendada musta värvi OBO Modul 45[®] pistikupesadega.



Deskbox DBL

Pistikupesa 33°, 2-ne STDandmetehnika paigaldusplaat DTS/DTG



Kaasaegses arhitektuuris keerukate elektripaigaldiste ja rangete disainikontseptsioonide realiseerimiseks pakume teile loomulikult ka ühilduvaid põrandaaluseid süsteeme.

BVB FanWelt, Dortmund

BVB FanWelt'is on välja toodud OBO BlackLine'i muljetavaldav paindlikkus ja elegants. Siin, rohkem kui 2 000 ruutmeetri suurusel pinnal, on kõik klubi teenused ja poed koondatud ühe katuse alla – alates piletimüügist kuni fännitoodeteni. Arhitektuur on avatud, kutsuv ja suursugune; sisekujundus peegeldab Dortmundi tööstuslikku traditsiooni. OBO musta värvi tooted harmoneeruvad sujuvalt industriaalstiili interjööri ja peegeldavad üht klubi tunnusvärvidest.





ASUKOHT

Saksamaa, Dortmund

ARHITEKTUUR

caspar.schmitzmorkramer

PAIGALDATUD OBO TOOTED

*Kaalirennid RKS-Magic®
US 3-riputusprofiil + kandur AW 15
Lisadetailid, nt RBM 90°-poogen
Tarvikud*

Eclipse, Düsseldorf

Kõrge büroohoone Eclipse Düsseldorfis Kennedydammil juhatab sisse uue töötegemise ajastu. Düsseldorfis HPP arhitektide ja Amsterdamis UNStudio poolt projekteeritud hoone tugineb jätkusuutlikule ja paindlikule arhitektuurile, mis vastab tuleviku nõuetele.

OBO BlackLine on kooskõlas hoone selge joonelisuse ning avatud, kommunikatsioonile suunatud tsoonidega ja sobitub ideaalselt Eclipse'i industriaalstiilist kantud ilmega. DGNB platinataseme sertifikaat kinnitab, et hoone vastab kõrgeimatele jätkusuutlikkuse standarditele. Lisaks toetavad selle funktsionaalsust digitaalsed juhtmissüsteemid ja kaasaegsed valguslahendused.





Foto: HGEsch



ASUKOHT

Saksamaa, Düsseldorf

ARHITEKTUUR

HPP arhitektid koostöös UNStudio'ga

PAIGALDATUD OBO TOOTED

*Kaablirennid RKS-Magic®
Seinakandur AW 30
Lisadetailid, nt reguleeritav RBMV-poogen
Tarvikud*

Building Connections

OBO BlackLine pakub arhitektidele, projekteerijatele ja paigaldajatele laias valikus stiilseid lahendusi. Tänu sellele, et need sobivad kõigi OBO süsteemilahendustega, tagavad need maksimaalse paindlikkuse ja kvaliteedi.



*OBO BlackLine'i
juurde.*

OBO Bettermann OÜ

Läike tee 20
75312 Peetri Rae vald, Harjumaa
EESTI

Klienditeenindus

+372 6519870
E-kiri: obo@obo.ee
www.obo.ee

© OBO Bettermann 12/2025 EE