

Tugikonstruktsioon

Komplektid tuletõket läbivate paigaldiste mehaaniliseks toestamiseks



Pendelriputusega

Kanduriga



Heakskiidu tunnistuste kohaselt on enamiku tuletõkete puhul nõutav tehtud paigaldiste toestamine mittepõleva materjaliga. Seeläbi välditakse negatiivset mõju tuletõkete tulekahju korral.

Mehaaniliseks toestamiseks pakub OBO kahte tugikonstruktsiooni varianti: pendelriputusega ja kanduriga. Konstruktsiooni asetuse 200 mm tuletõkke läbiviigu ees ja järel vastab üldlevinud ja lubatud vahekaugustele.

www.obo.ee

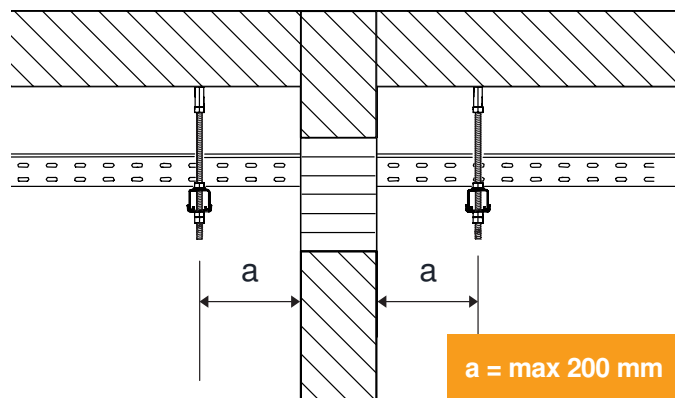
Building Connections

OBO
BETTERMANN

Tugikonstruktsioon

Pendelriputus ja kandur mehaanilise toetusena

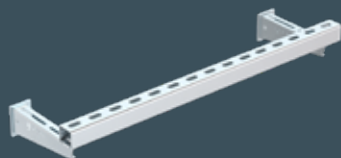
- Täidab enamiku tuletõkete nõudeid
- Sobib paigaldistele laiussega kuni 400 mm
- Sisaldab kõiki paigaldustarvikuid, nagu profiililattid, kandurid või keermavardad, kruvid ja tüüblid
- Võimalik mitmekihiline seinamontaaž kanduritega või kahekihiline laemontaaž pendelriputiga
- Vajalik tuletõkke mõlemal küljel
- Maksimaalne kaugus tuletõkke pealispinnast $a = 200$ mm vastab levinud ja lubatud vahekaugustele kasutatavustõendite või tuletõkke heakskiidu kohaselt.



Tugikonstruktsioon, **kandur**

Tüüp SKA 05 VZ

Toote nr 7202436



Tugikonstruktsioon, **pendelriputus**

Tüüp SKP 05 VZ

Toote nr 7202446



Komplektid sisaldavad komponente tuletõkke toetamiseks küljelt. Täielikuks toetamiseks on tarvis kahte komplekti.

OBO Bettermann OÜ

Tel +372 6519 870

www.obo.ee

OBO
BETTERMANN